

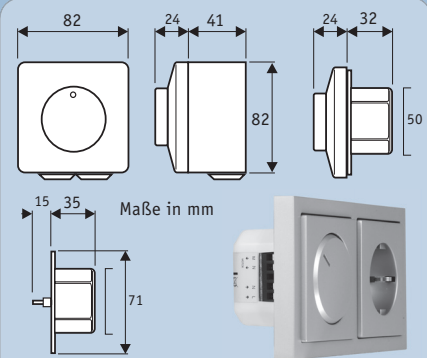


ST4-150 II, #85215

4-Stufenschalter, IP44, für Deckenventilatoren, mit Aufputz-Gehäuse, Einbau auch Unterputz

ST4-150 II: 4-Stufen-Drehschalter zur brummfreien Regelung von Deckenventilatoren. Der Regler arbeitet mit Mikrocondensatoren. Schutzart IP44. Die Lieferung erfolgt mit einem Aufputzgehäuse, Installation in Norm-Unterputzdosen möglich. Als Besonderheit lässt sich der ST4-150 II in beliebige Schaltersysteme mit 6 mm-Achse unter Verwendung des Drehknopfes, des Rahmens und der zentralen Abdeckplatte des Fremdsystems integrieren. Für Deckenventilatoren mit Licht wird ein separater Dimmer oder Schalter verwendet. Motor max. 150 Watt.

Artikel	Art.-Nr.	Funktion
ST4-150 II	85215	4 Stufen, Aus



ST4-150 II, #85215 Einbau in Fremdrahmen mit Drehknopf, Rahmen und Abdeckplatte von Fremdsystemen mit 6 mm-Achse.

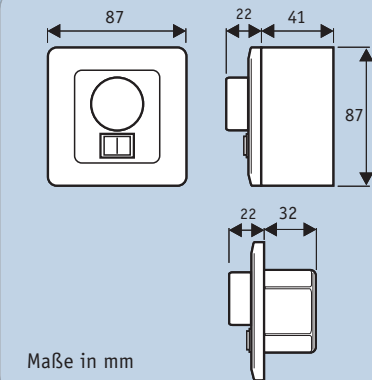


ST4-150/400 #85205

4-Stufenschalter für Deckenventilatoren, mit Aufputz-Gehäuse, Einbau auch Unterputz

ST4-150/400: 4-Stufen-Drehschalter zur brummfreien Regelung von Deckenventilatoren sowie Ein-/Ausschalter für Licht. Der Regler arbeitet mit Mikrocondensatoren. Die Lieferung erfolgt mit einem Aufputzgehäuse, Installation in Norm-Unterputzdosen möglich. Für die Schaltung von Motor und Licht werden 2 getrennte Phasen (L) benötigt. Motorleistung max. 150 Watt, Beleuchtung max. 300 Watt.

Artikel	Art.-Nr.	Funktion
ST4-150/400	85205	4 Stufen, Aus, Licht Ein/Aus



Maße in mm

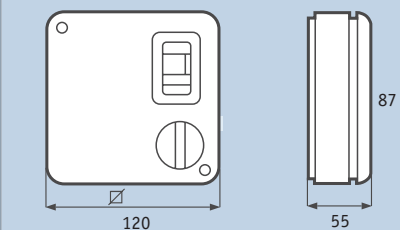


SCNR5 #12955

5-Stufentrafo für Deckenventilatoren, mit Aufputz-Gehäuse, beleuchteter Ein-/Ausschalter

SCNR5: 5-Stufen-Trafo zur brummfreien Regelung von Deckenventilatoren. Mit beleuchtetem Ein-/Ausschalter. Der Trafo arbeitet mit einem gewickelten Kupfertrafo. Die Lieferung erfolgt mit einem Aufputzgehäuse, Unterputz-Installation im speziellen UP-Gehäuse (Kit SCB5, #22483) möglich. Motorleistung bis 100 Watt.

Artikel	Art.-Nr.	Funktion
SCNR5	12955	5 Stufen, Ein/Aus



Maße in mm

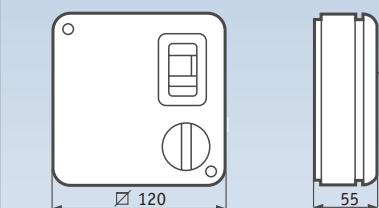


SCNRL5 #12957

5-Stufentrafo für Deckenventilatoren, mit zusätzlichem Lichtschalter, im Aufputz-Gehäuse, beleuchteter Ein-/Ausschalter

SCNRL5: 5-Stufen-Trafo zur brummfreien Regelung von Deckenventilatoren. Mit beleuchtetem Ein-/Ausschalter. Der Trafo arbeitet mit einem gewickelten Kupfertrafo. Die Lieferung erfolgt mit einem Aufputzgehäuse, Unterputz-Installation im speziellen UP-Gehäuse (Kit SCB5, #22483) möglich. Motorleistung max. 100 Watt, Beleuchtung max. 300 Watt.

Artikel	Art.-Nr.	Funktion
SCNRL5	12957	5 Stufen, Ein/Aus, Licht Ein/Aus



Maße in mm

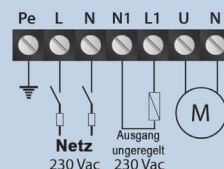
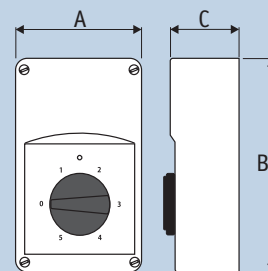
5-Stufen-Trafos



ETW: 5-Stufen-Trafo zur gemeinsamen Regelung mehrerer Deckenventilatoren (bis zu 30 Stück mit ETW 10,0)

5-Stufen-Trafo zur Steuerung mehrerer Deckenventilatoren, Industriegehäuse, Farbe hellgrau RAL 7035, Schutzart IP54, (0-80-110-140-170/190-230 Volt), Betriebsleuchte, max. Umgebungsdauertemperatur 35° C.

Artikel	Art.-Nr.	Amp. (max.)	A	B	C
ETW 1,0	892032	1,0	84	160	88
ETW 1,5	892021	1,5	115	205	100
ETW 2,2	892022	2,2	115	205	100
ETW 3,5	892033	3,5	170	255	140
ETW 5,0	892018	5,0	170	255	140
ETW 7,5	892019	7,5	100	305	140
ETW 10,0	892038	10,0	300	325	185



Maße in mm

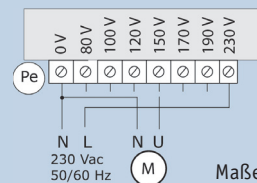
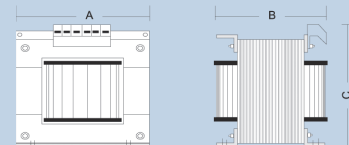
7-Stufen-Trafos für Schaltschrankbau



ETISW: 7-Stufentrafo für Schaltschrankbau, bedienbar mittels Nockenschalter

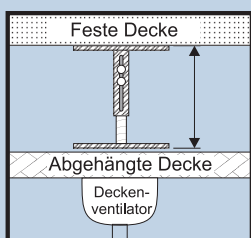
7-Stufen-Trafo zur Steuerung mehrerer Deckenventilatoren, für Schaltschrankbau, Schutzart IP20, (0-80-100-120-150-170-190-230 Volt), max. Umgebungsdauertemperatur 35° C. Passender Nockenschalter #892128

Artikel	Art.-Nr.	Amp. (max.)	A	B	C
ETISW 1,5	892129	1,5	84	70	90
ETISW 2,5	892130	2,5	84	87	90
ETISW 3,5	892127	3,5	108	90	112
ETISW 5,0	892131	5,0	108	100	112



Maße in mm

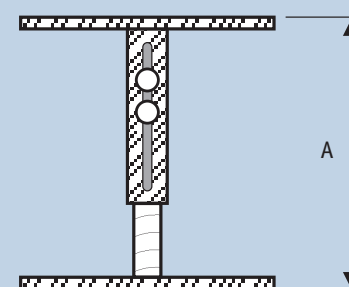
Befestigungsstutzen



SST Stutzen für abgehängte Decken: Der Aufhängestutzen hat keine Verbindung zur abgehängten Decke und verhindert so die Entstehung von Resonanzgeräuschen.

Stufenlos verstellbare Halterung zur vibrationsfreien und sicheren Montage von Deckenventilatoren an abgehängte Decken (Gipskarton, Raster-, Holzdecken). Deckenplatte mit 4 Bohrungen zur Montage an fester Decke, untere Platte mit universellen Bohrungen für alle Deckenventilatoren.

Artikel	Art.-Nr.	A (mm)	Gewicht kg
SST20-35	93221	200 - 350	3,7
SST35-65	93222	350 - 650	5,6
SST65-120	93223	650 - 1200	10,2



Maße in mm

Längere Zugketten



ZK 100: Längere Zugketten erlauben die Bedienung der Zugschalter von Deckenventilatoren und Leuchten auch bei größerer Deckenhöhe.

Längere Zugketten zur Bedienung von Zugschaltern von Ventilatoren und Leuchten auch bei höheren Decken. Die Zugketten haben 100 cm Länge und sind auf jedes beliebige Zwischenmaß kürzbar.

Artikel	Art.-Nr.	Metallfarbe	Knopf
ZK100MA	81003	Messing antik	Holz
ZK100CH	81002	Chrom glänzend	Holz
ZK100MP	81001	Messing poliert	Holz
ZK100CH/A	81005	Chrom glänzend	Acryl

SlowMotion

Das elektronische Bauteil „SLOWMOTION“ arbeitet als Vorwiderstand, um eine beliebige Drehzahl eines CasaFan-Deckenventilators mit Zugschalter zu reduzieren. Die Dimensionierung ist so gewählt, dass keine Wärmeentwicklung entsteht, die andere Bauteile schädigen könnte. In Verbindung mit einer Fernbedienung werden ALLE Stufen etwa um die Hälfte in der Drehzahl reduziert.

Artikel	Art.-Nr.	Funktion
SLOWMOTION	99666	Drehzahlreduzierung