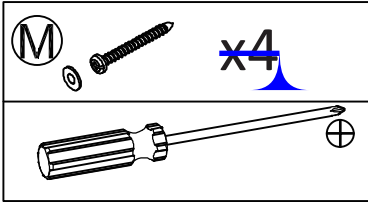
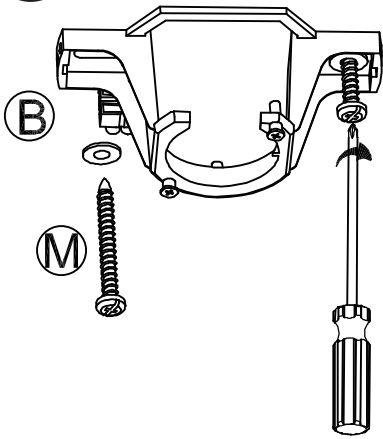
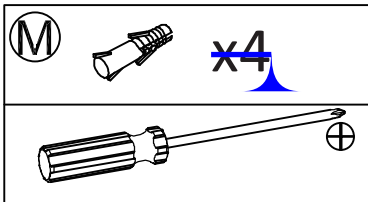
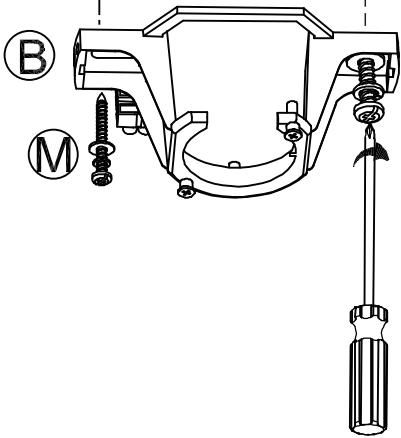


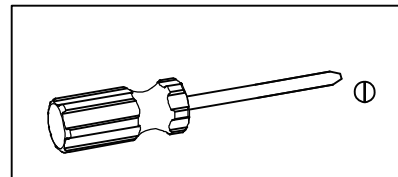
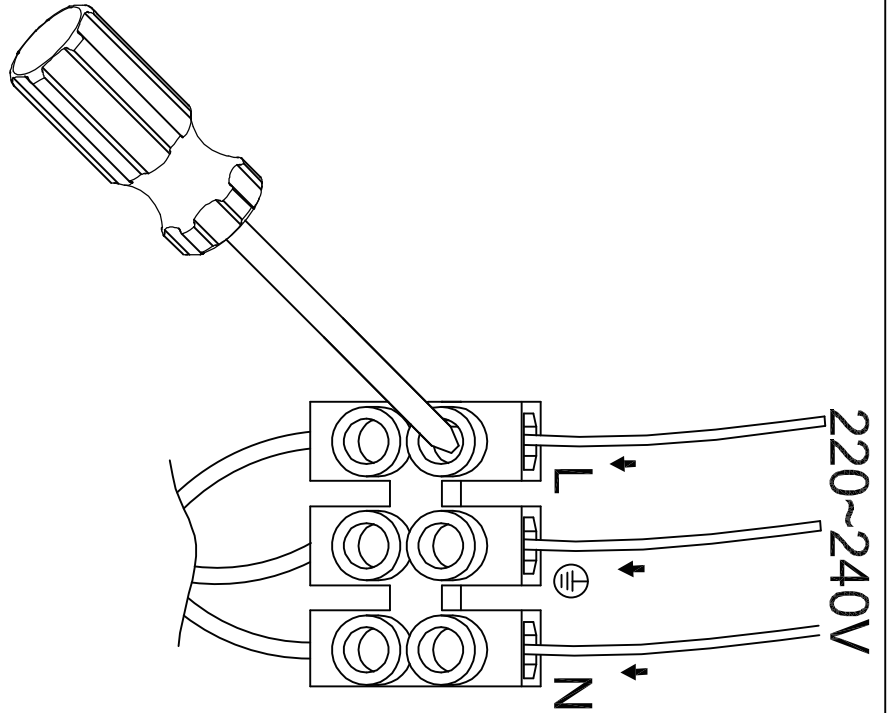
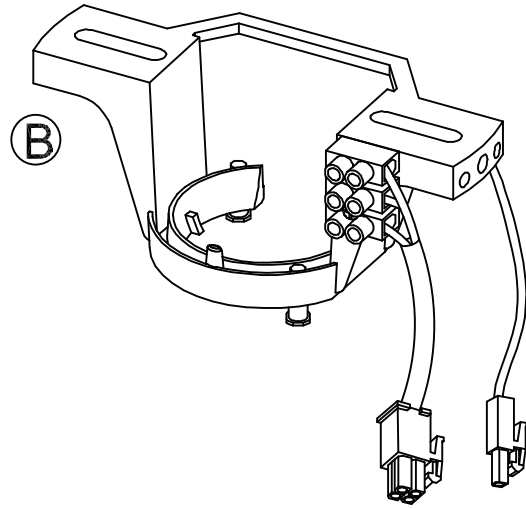
1



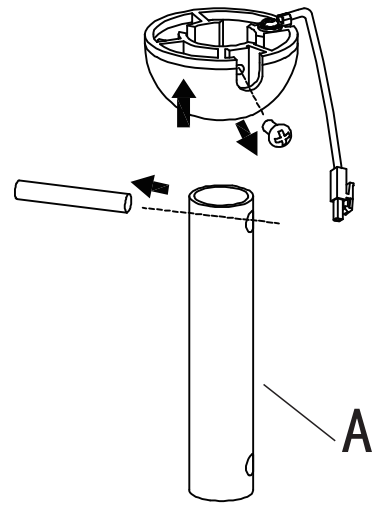
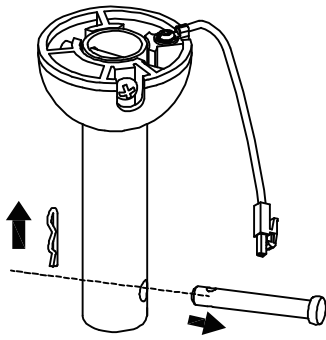
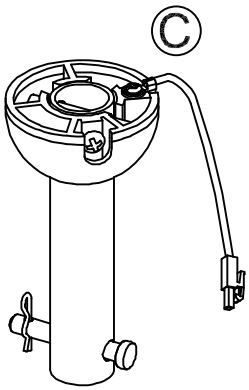
OR



2

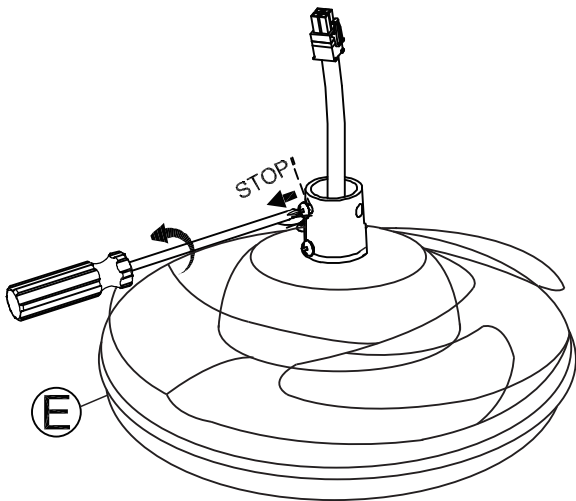


3

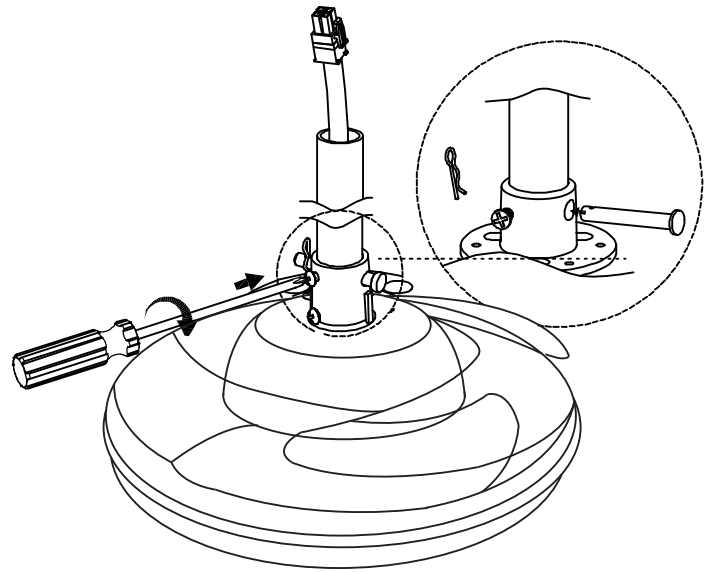


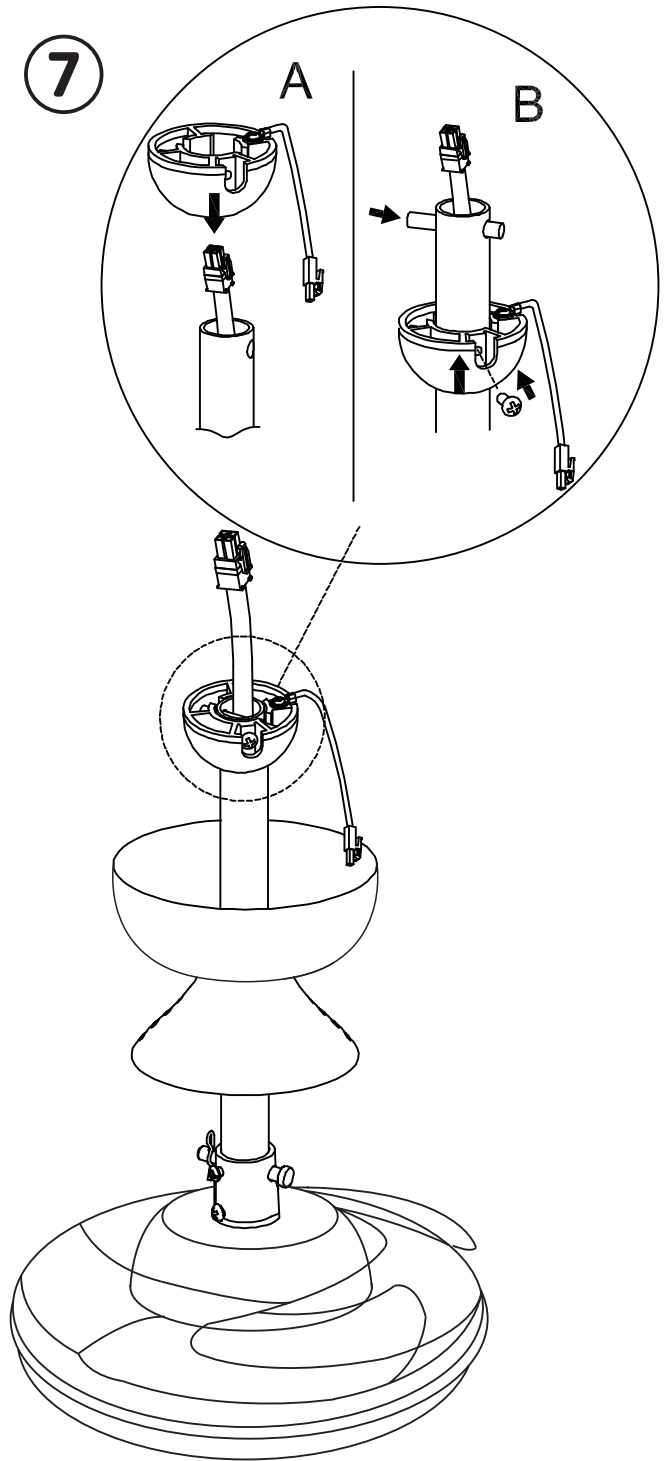
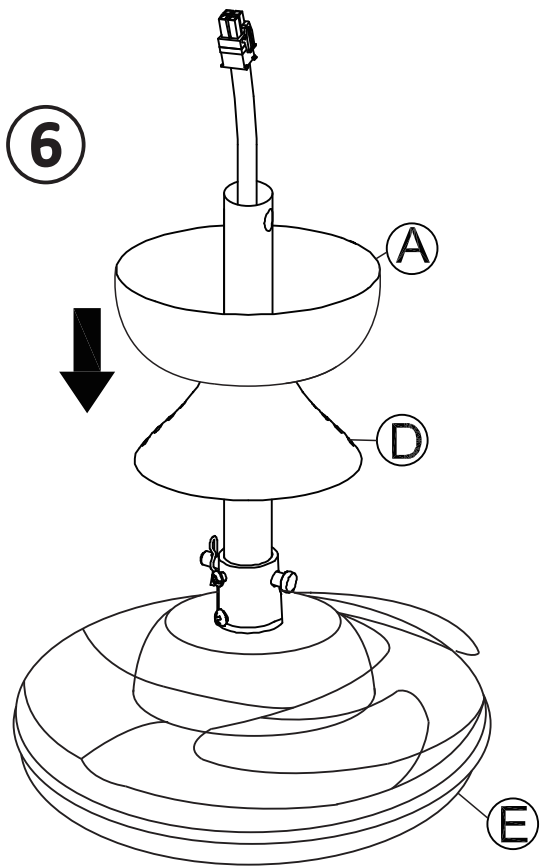
A=12.5CM
or
A=40CM

4



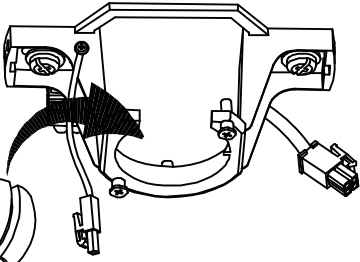
5



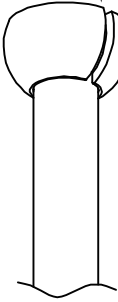


8

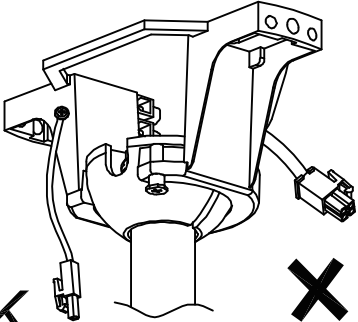
B



C

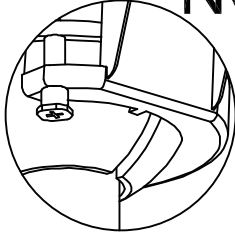
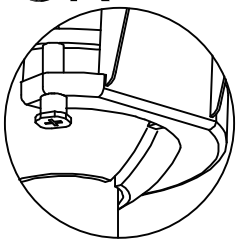


B

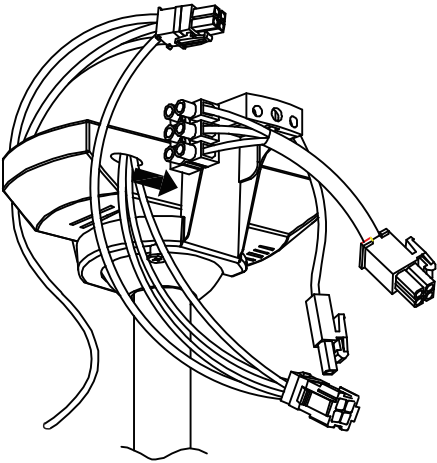


✓ OK

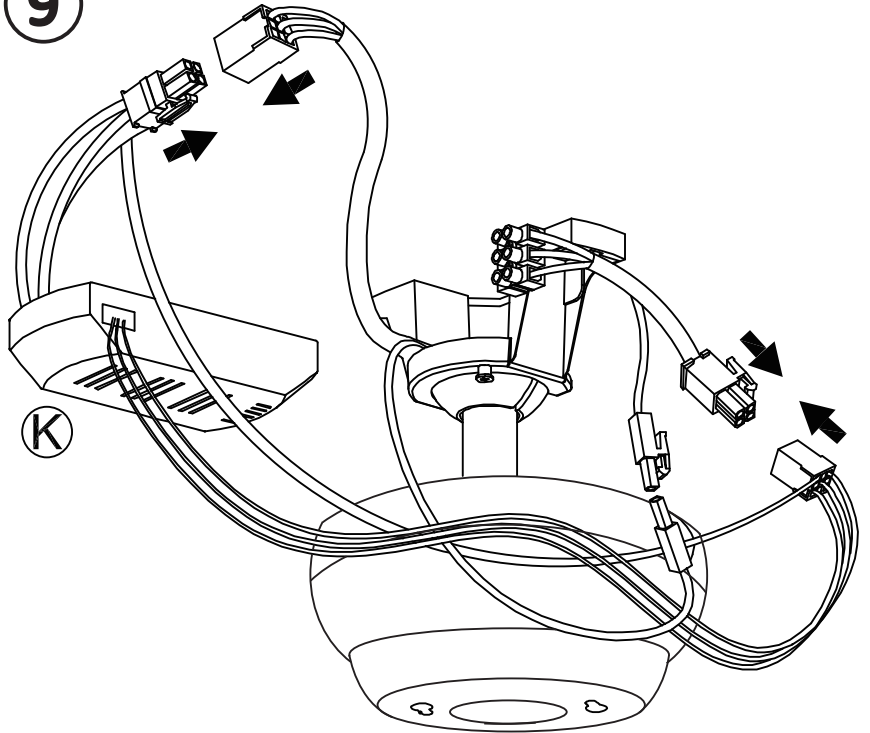
✗ NO



K



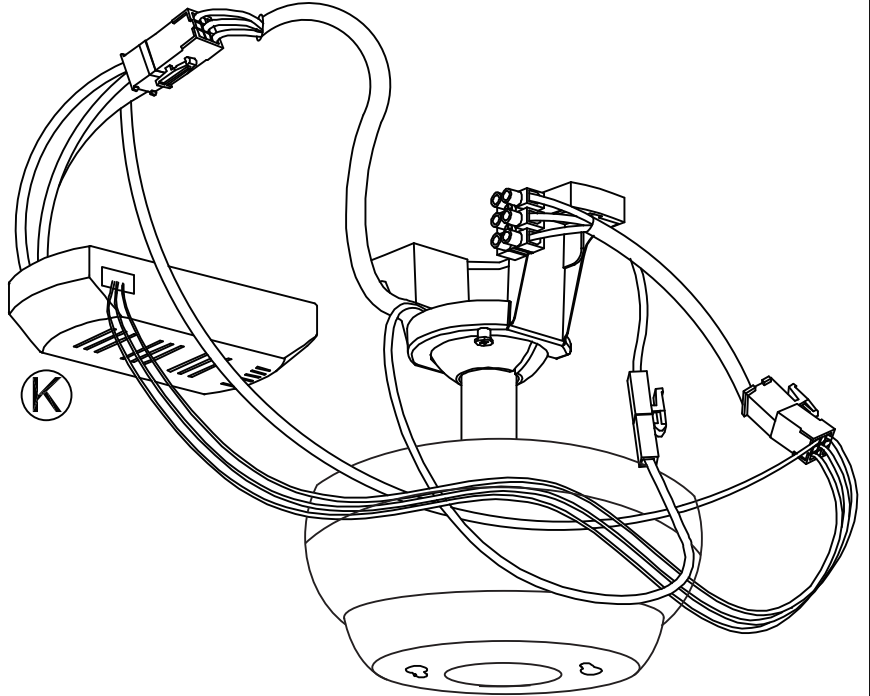
9



K

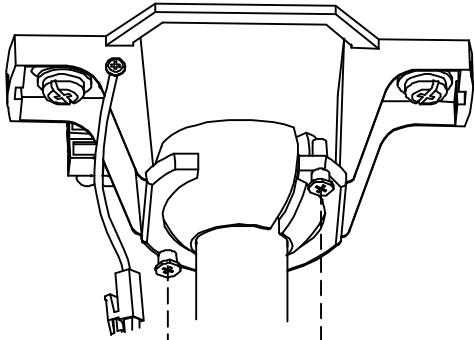


K

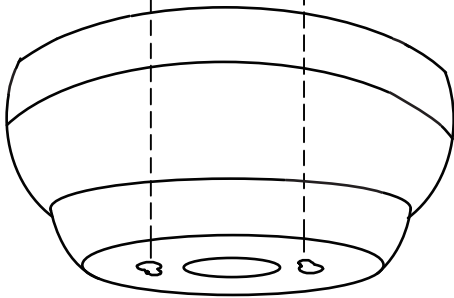


10

B

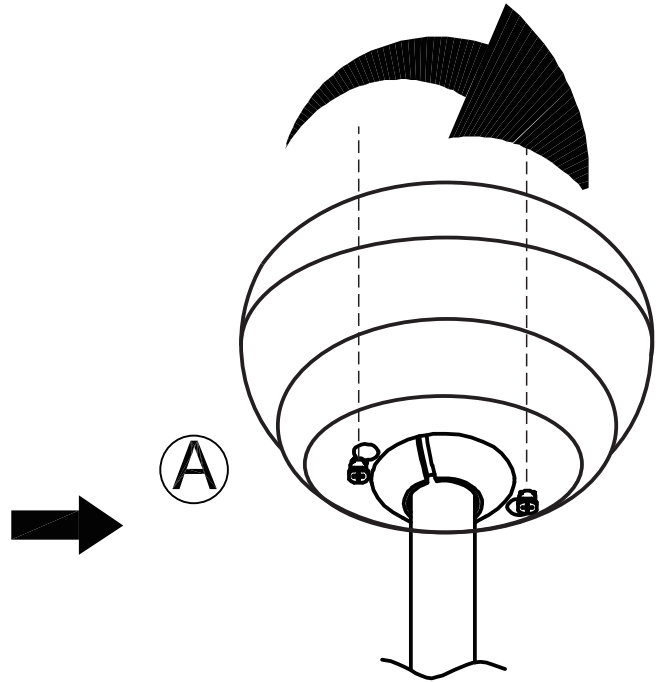


A

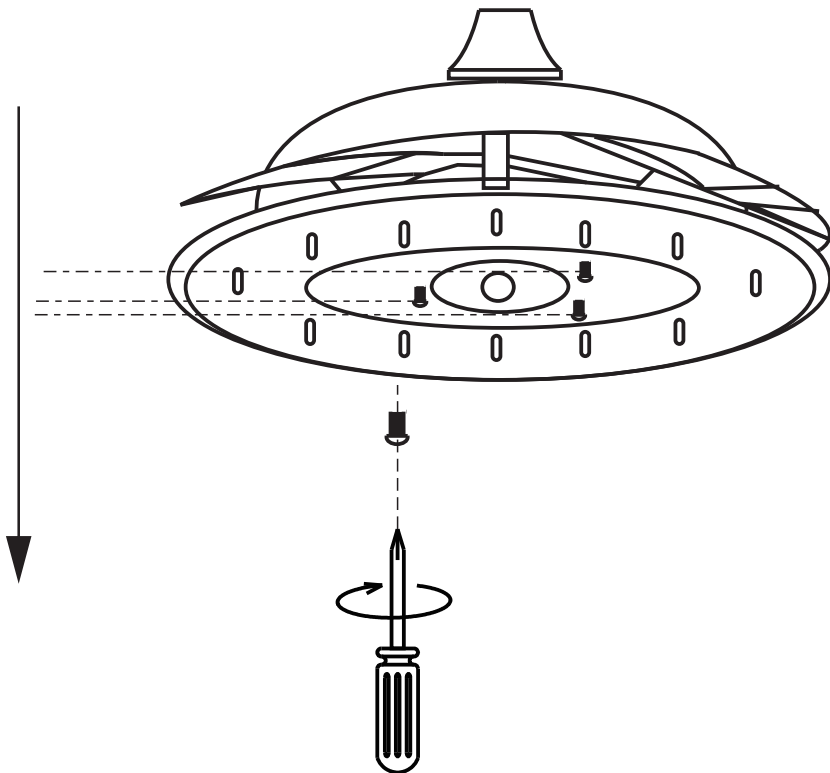


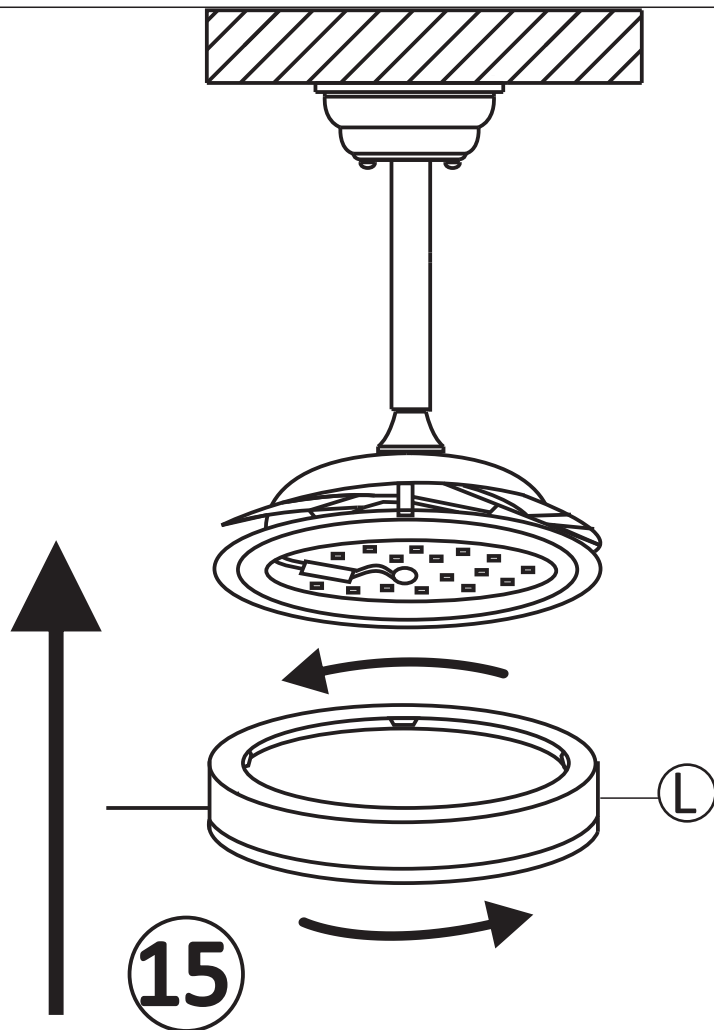
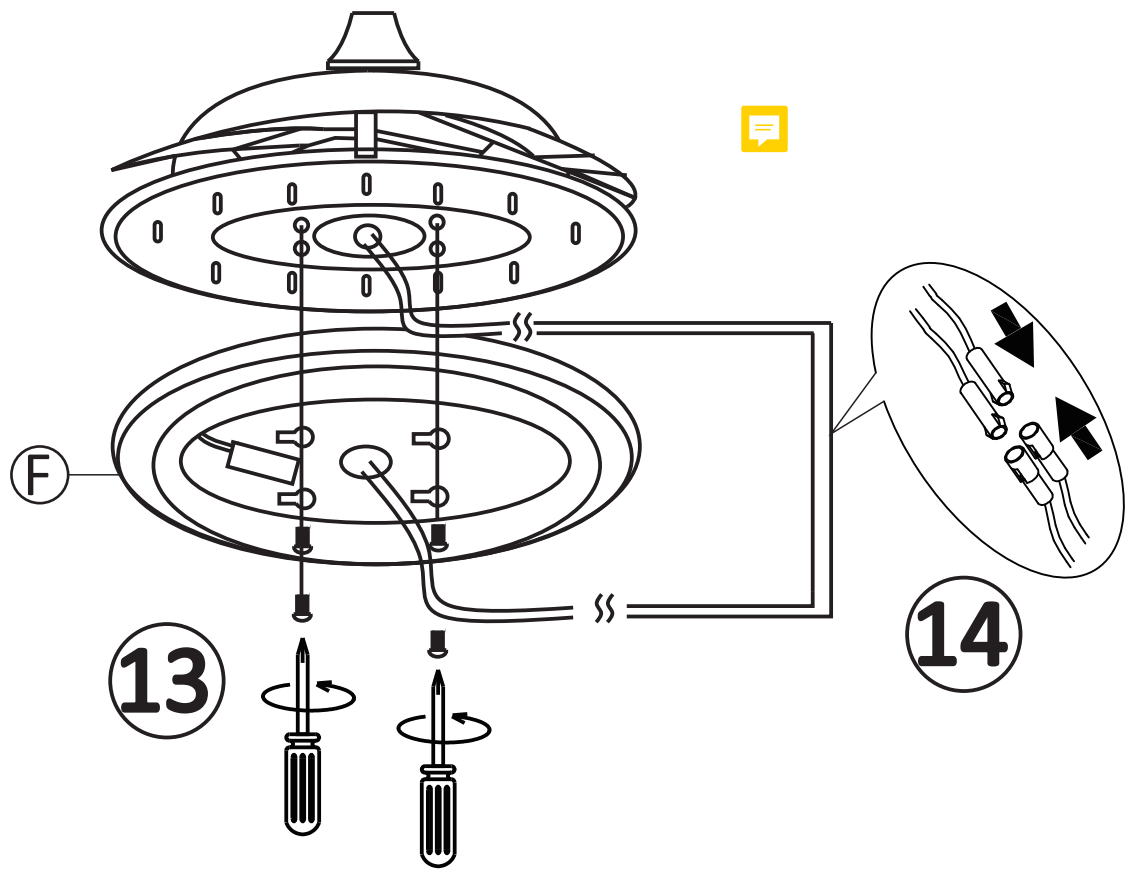
11

A

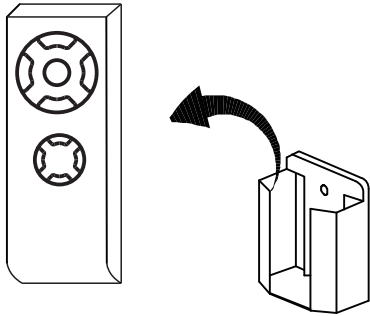
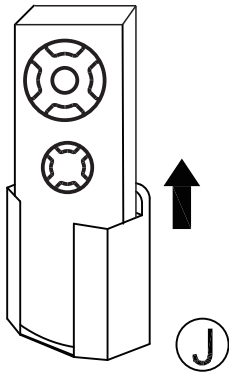


12

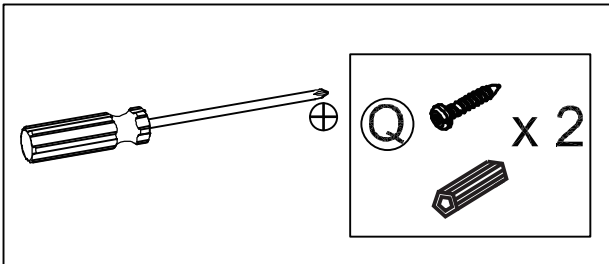
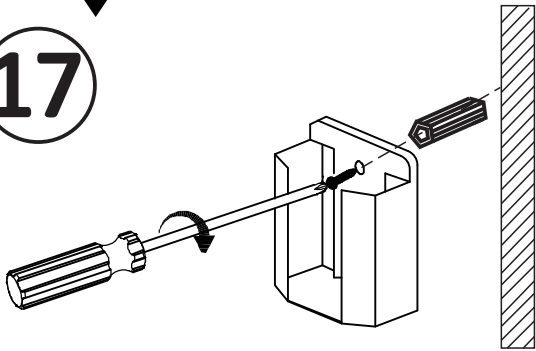




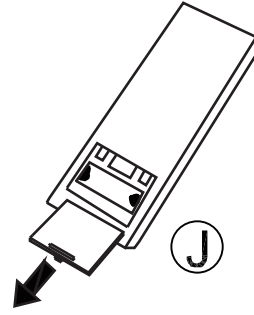
16



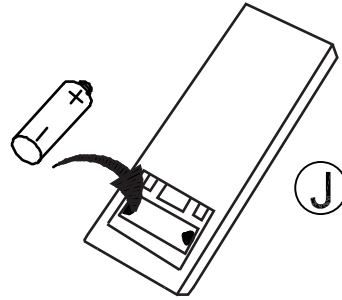
17



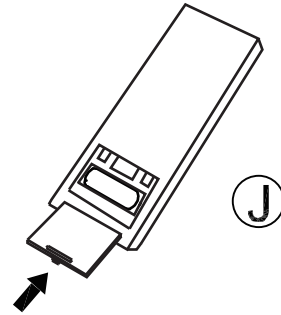
18



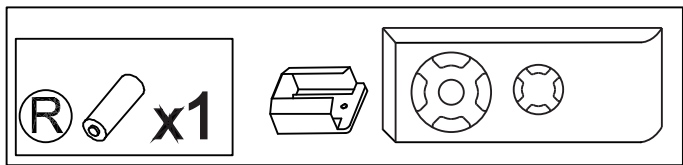
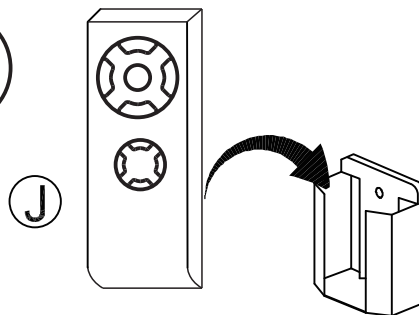
19

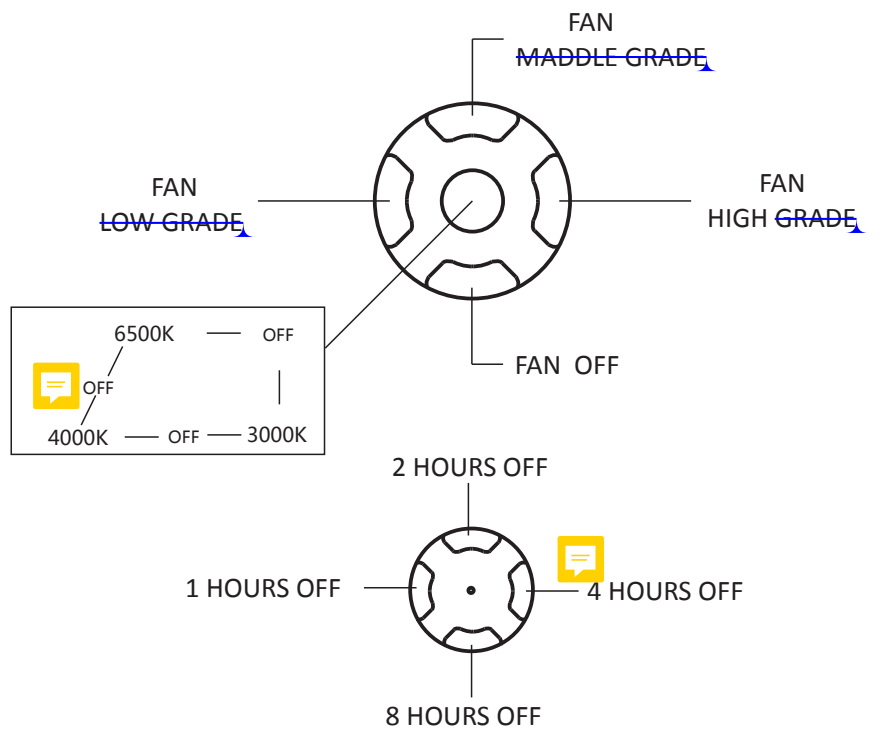
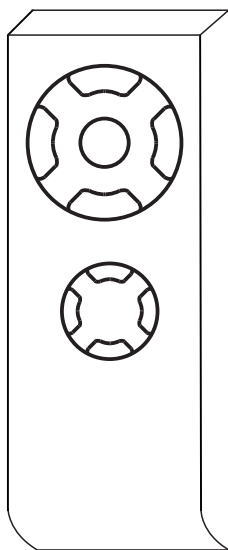
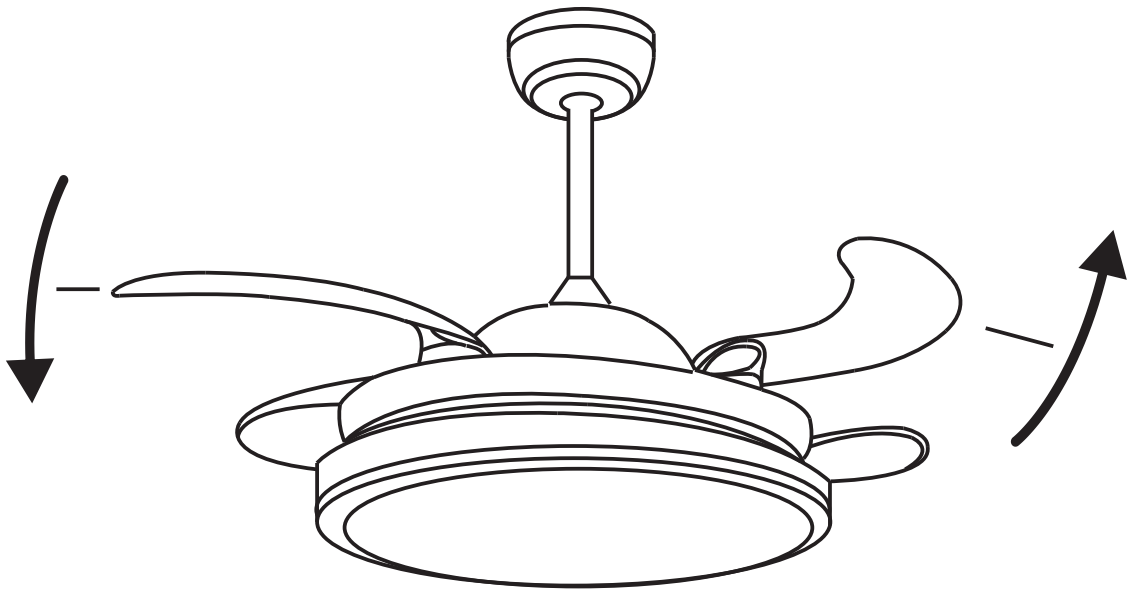
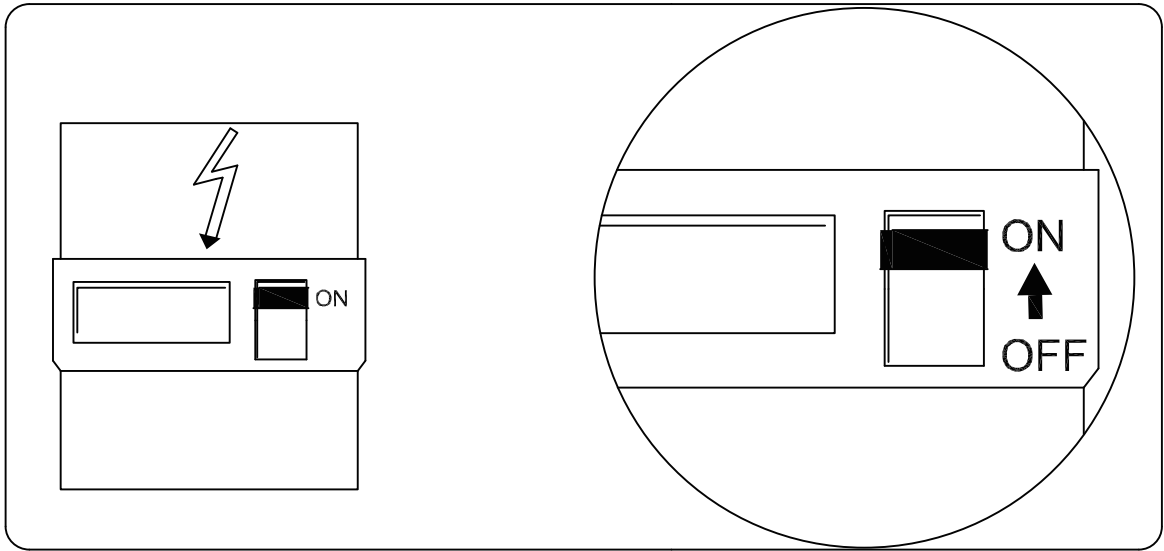


20



21






Specifications

Model	121122020
Voltage	220~240V
Frequency	50Hz
Power Consumption	Max: 104W Light: Max 36W Motor: 60W
Lamp Type	LED

WARNING: Keep electrical appliances out of reach of children or infirm persons. Do not let them use the appliances without supervision. This appliance can be used by children aged from 8 years and above and persons with reduced physical, sensory or mental capabilities or lack of experience and knowledge if they have been given supervision or instruction concerning use of the appliance in a safe way and understand the hazards involved. Children shall not play with the appliance. Cleaning and user maintenance shall not be made by children without supervision.

Spezifikation

Modell	121122020
Spannung	220~240V
Frequenz	50Hz
Leistungsaufnahme	Max: 104W Light: Max 36W Motor: 60W
Lampe Art	LED

WARNING:  här produkten kan användas av barn som är äldre än 8 år, av personer med fysiska, sensoriska eller kognitiva nedsättningar, samt av personer som saknar erfarenhet och kunskap, såvida de har fått instruktioner angående säker användning av produkten och förstår riskerna. Barn ska inte leka med produkten. Rengöring och underhåll ska inte utföras av barn utan en vuxens tillsyn.



Address:
Pepeo GmbH
Käthe Kollwitz Str. 22
04600 Altenburg
Germany

