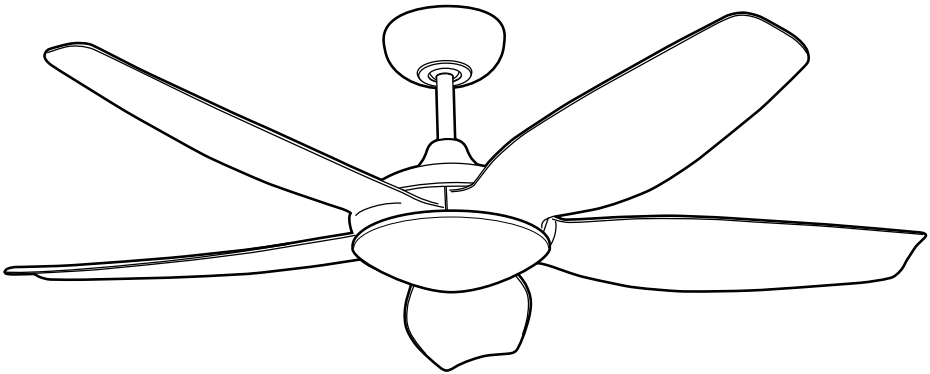


DE	Montage- und Bedienungsanleitung
FR	Instructions de montage et de service
ES	Instrucciones de montaje y uso
NL	Montage- en bedieningshandleiding

GB	Mounting and operating manual
IT	Istruzioni per il montaggio e l'uso
CZ	Návod k montáži a obsluze
PL	Instrukcja montażu i obsługi



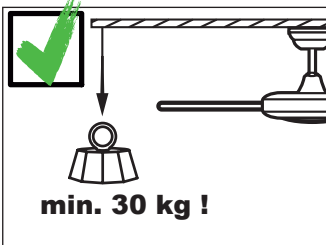
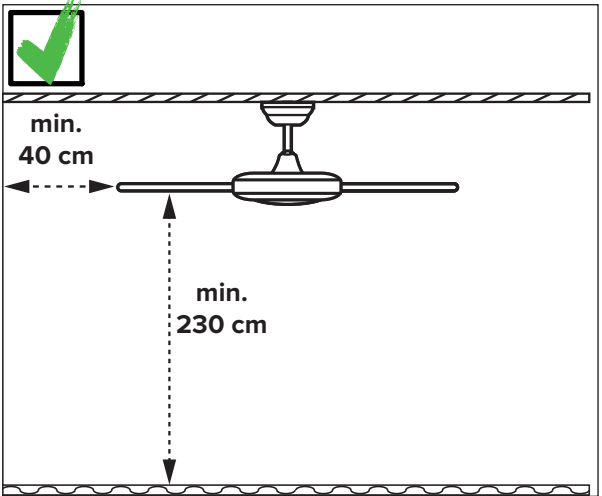
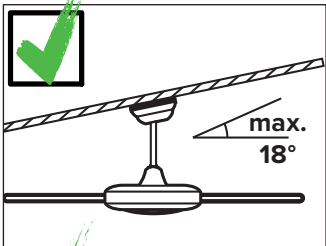
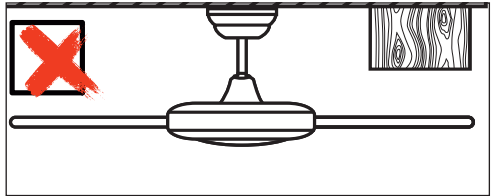
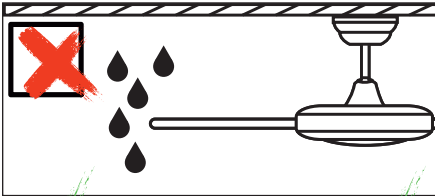
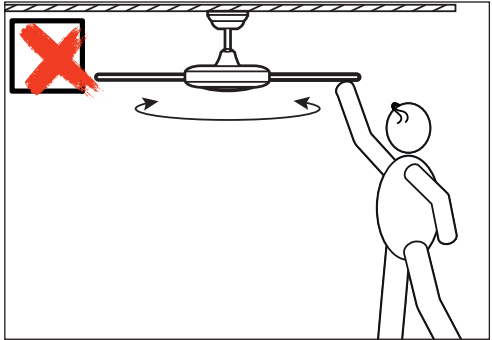
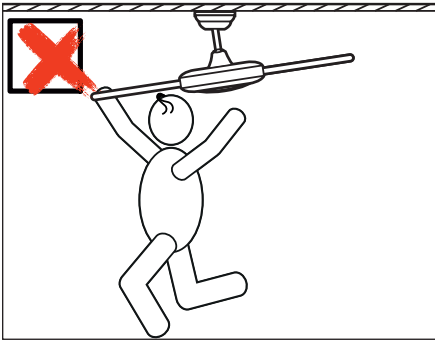
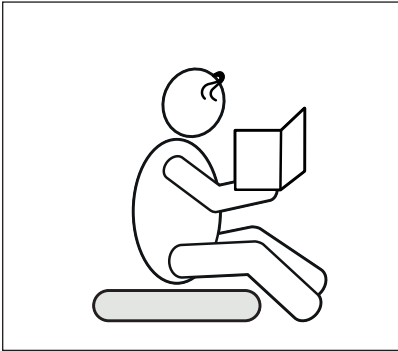
**DECKENVENTILATOR
CEILING FAN
VENTILATEUR DE PLAFOND
VENTILATORE DA SOFFITTO
VENTILADOR DE TECHO
STROPNÍ VENTILÁTOR
PLAFONDVENTILATOR
WENTYLATOR SUFITOWY**



Sendefrequenz: 433,92 MHz
Maximale Sendeleistung: <10dBm

Radio frequency: 433,92 MHz
Maximum transmitting power:<10dBm

Eco Volare II



DE **INHALT**

Sicherheitshinweise	4–6
Einzelteile	28–29
Zusammenbau	32–48
Montage Deckenhalter	32–35
Elektrischer Anschluss	36
Inbetriebnahme	49–52
Codierung Fernbedienung	51
Bedienung	52–54
Hilfe bei Störungen	55
Reinigung/Wartung	55
Hinweise und Tipps	63
Entsorgungshinweise	65, 67

FR **CONTENU**

Consigne de sécurité	10–12
Pièce détachée	28–29
Assemblage	32–48
Montage du support de plafond	32–35
Raccordement électrique	36
Mise en service	49–52
Codage télécommande	51
Fonctionnement	52–54
Dépannage	57
Nettoyage / Maintenance	57
Conseils et astuces	63
Mise au rebut	65

ES **INDICE**

Aviso de seguridad	16–18
Componentes	30–31
Montaje	32–48
Montaje del soporte	32–35
Conexiónado eléctrico	36
Puesta en servicio	49–52
Codificación mando a distancia	52
Funcionamiento	52–54
Resolución de problemas	59
Limpieza/Mantenimiento	59
Pistas y consejos	63
Disposición	66

NL **INHOUD**

Veiligheidsinstructies	22–24
Componenten	30–31
Montage	32–48
Montage plafondbeugel	32–35
Elektrische aansluiting	36
Inbedrijfname	49–52
Codering afstandsbediening	52
Bediening	52–54
Hulp bij storingen	61
Onderhoud/reinigingsinstructies	61
Hints en tips	63
Verwijdering	66

GB **CONTENT**

Safety instructions	7–9
Parts	28–29
Assembling	32–48
Installation ceiling bracket	32–35
Electrical connections	36
Initial operation	49–52
Coding remote control	51
Operation	52–54
Troubleshooting	56
Cleaning/Maintenance	56
Hints and Tips	63
Disposal	65

IT **INDICE**

Avviso di sicurezza	13–15
Componenti	28–29
Montaggio	32–48
Montaggio della staffa a soffitto	32–35
Collegamento elettrico	36
Messa in funzione	49–52
Codifica telecomando	51
Funzionamento	52–54
Risoluzione dei problemi	58
Pulizia/Manutenzione	58
Suggerimenti e consigli	63
Smaltimento	65

CZ **OBSAH**



Bezpečnostní pokyny	19–21
Součásti ventilátoru	30–31
Sestavení	32–48
Montáž stropní držák	32–35
Elektrické zapojení	36
Uvedení do provozu	49–52
Kódování dálkového ovládání	52
Ovládání	52–54
Řešení závad	60
Čištění a údržba	60
Poznámky a tipy	63
Likvidace	66

PL **TRĘŚCI**

Instrukcje bezpieczeństwa	25–27
Komponenty	30–31
Montaż	32–48
Montaż uchwyty sufitowego	32–35
Przyłącza elektryczne	36
Uruchomienie	49–52
Kodowanie pilota	52
Obsługa	52–54
Pomoc z usterkami	62
Konserwacji/czyszczenia	62
Wskazówki i rady	64
Utylizacja	66

Über diese Bedienungsanleitung

Bevor Sie den CasaFan-Ventilator installieren und benutzen, lesen Sie die Montage- und Bedienungsanleitung aufmerksam durch. Für die Sicherheit von Personen ist es wichtig, diese Anleitungen zu befolgen!

Symbolerklärung:	
 WARNUNG: Elektrische Spannung!	 ACHTUNG:
Warnt vor unmittelbarer Lebensgefahr.	Weist auf Gefahren zur Gesundheit und möglichen Sachschäden hin.
Bei elektrischen Geräten besteht bei unsachgemäßer Verwendung, fehlerhafter Installation und bei Nichtbeachtung der Sicherheitshinweise Lebensgefahr durch einen elektrischen Schlag!	

SICHERHEITSHINWEISE

- Bewahren Sie die Bedienungsanleitung griffbereit auf. Geben Sie den Ventilator nie ohne Bedienungsanleitung an andere Personen weiter.
- Der Ventilator dient zur Umwälzung von trockener Raumluft. Der Einsatz in Maschinen, im Freien, in Garagen, sowie in feuchten, nassen, feuer- und explosionsgefährdeten Räumen ist nicht gestattet.
- Dieses Gerät kann von Kindern ab 8 Jahren und Personen mit eingeschränkten physischen, sensorischen oder geistigen Fähigkeiten oder mangels Erfahrung und Wissen eingesetzt werden, wenn eine angemessene Aufsicht oder ausführliche Anleitung zur Benutzung des Geräts in einer sicheren Weise gegeben wurde und sie verstehen, welche Gefahrenen damit verbunden sind.
- Reinigung und Wartung durch den Benutzer dürfen nicht von Kindern ohne Aufsicht durchgeführt werden.
- Falls ungewöhnliche Pendelbewegungen oder Geräusche auftreten, setzen Sie den Ventilator sofort außer Betrieb und kontaktieren Sie den Hersteller, seinen Kundendienst oder eine entsprechend qualifizierte Person.
- Austausch von Teilen der Sicherheitsaufhängung darf nur durch den Hersteller, einen Servicepartner oder einer entsprechend qualifizierten Person und nur mit Originalersatzteilen erfolgen.

- Die Montage des Aufhängesystems muss durch den Hersteller, seinen Kundendienst oder einer entsprechend qualifizierten Person erfolgen.
- Vor Zugang an den Anschluss und der Montage muss der Strom allpolig abgestellt werden (Sicherung im Sicherungskasten).
- Kinder dürfen nicht mit dem Gerät spielen.
- Bevor Sie den Ventilator reinigen oder warten, trennen Sie den Strom durch Trennen der Sicherung im Sicherungskasten.
- Den elektrischen Anschluss und die elektrische Wartung dieses Ventilators darf nur ein ausgebildeter Elektriker, eine Elektrofachkraft oder eine entsprechend qualifizierte Person durchführen.
- Die Spannungsangabe auf dem Typenschild muss mit der örtlichen Netzspannung übereinstimmen.
- Der Ventilator darf nur vollständig montiert betrieben werden!
- **Wichtig!** Der Netzanschluss benötigt einen zweipoligen Trennschalter mit einer Kontaktöffnungsweite von mindestens 3 mm. Die Trennvorrichtung muss in die feste Verdrahtung entsprechend den gültigen technischen Regeln integriert sein.
- Die elektrische Sicherheit des Ventilators ist nur gewährleistet, wenn das Erdungssystem der Hausinstallation vorschriftsmäßig installiert und der Ventilator daran angeschlossen ist.
- Der Netzanschluss, an der der Ventilator angeschlossen ist, muss den geltenden lokalen Normen entsprechen.
- Wählen Sie einen sicheren, ungefährlichen Montageort, an dem keine Gegenstände in den Lauf der Flügel geraten können.
- Die Struktur der Decke muss das 4-fache Gewicht des Ventilators (aufgrund der Bewegung) tragen können.
- Alle Flügel des Ventilators müssen einen Mindestabstand von 2,30 m zum Fußboden haben.
- Vor Inbetriebnahme die fachgerechte Montage sowie alle elektrischen Anschlüsse nochmals überprüfen, um jegliche Fall-, Feuer- oder Elektroschlag-Gefahr zu verhindern.

Hinweise zur Entsorgung beachten!

Unsere Deckenventilatoren sind Qualitätsprodukte und für eine lange Lebensdauer konzipiert.

- Entsorgen Sie ein Gerät am Ende seiner Lebensdauer und ggf. zum Betrieb des Gerätes notwendige Batterien nicht im Hausmüll!
- Informieren Sie sich über lokale Rückgabe- und Recyclingmöglichkeiten und nutzen Sie zur Entsorgung die vorhandenen Sammelstellen in Ihrer Umgebung.
- Entsorgen Sie nicht mehr benötigtes Verpackungsmaterial umweltbewusst und für Kinder unzugänglich.
- Es besteht Erstickungsgefahr für Kinder durch Einatmen oder Verschlucken von Teilen der Verpackung.

INZELTEILE (Abbildung A, Seite 28)



Packen Sie den Ventilator aus und überprüfen Sie den Packungsinhalt auf Vollständigkeit.

Alle auf der Abbildung dargestellten Teile müssen enthalten und unbeschädigt sein.

Technische Daten:		
Typ	Eco Volare II 116	Eco Volare II 142
Nennspannung	220 - 240 V	
Frequenz	50/60 Hz	
Leistung Motor	35 W (max.)	
Schutzklasse/Schutzart	I/IP20	
Stufen	6 (mit Fernbedienung)	
Maße Ø × H (mm)	ca. 1160 × 330	ca. 1420 × 330
Abstand Decke – Flügel	ca. 310 mm	
Gewicht	ca. 6,8 kg	ca. 7,2 kg
Optionale Leuchte	VIT-LED II #3240, #3243, #3244	
Wartungszyklus	jährlich	
Technische Änderungen vorbehalten.		

About this operating manual

Before using the CasaFan fan, read the mounting and operating manual carefully. For the safety of persons it is important to follow these instructions!

Explanation of symbols:	
 WARNING: Electric voltage!	 ATTENTION:
Warns you of immediate danger to life.	Indicates risks to health and possible damage to property.
With electrical devices, there is a danger to life from electric shock if used improperly, installed incorrectly or if the safety instructions are not observed!	

SAFETY ADVICES

- Keep the operating manual within reach. Never pass the fan onto another person without the operating manual.
- This ceiling fan is for circulating dry room air. Their use in machines, outside, in garages, in moist or wet rooms or rooms in danger of fire or explosion, is not permitted.
- This appliance can be used by children aged from 8 years and above and persons with reduced physical, sensory or mental capabilities or lack of experience and knowledge if they have been given supervision or instruction concerning use of the appliance in a safe way and understands the hazards involved.
- Cleaning and user maintenance shall not be made by children without supervision.
- If unusual oscillating movement is observed, immediately stop using the ceiling fan and contact the manufacturer, its service agent or suitably qualified persons.
- Replacement of parts of the safety suspension system device shall be performed by the manufacturer, its service agent or suitably qualified persons.
- Mounting of the suspension system shall be performed by the ma-

nufacturer, its service agent or suitably qualified persons:

- Before accessing the connection and installation, the current must be disconnected on all poles (fuse in fuse box).
- Children shall not play with the appliance.
- Ensure that the fan is switched off from the supply mains before service and maintenance.
- The electrical connection and electrical maintenance of this fan may only be carried out by a trained electrician, a skilled electrician or an appropriately qualified person.
- The voltage details on the rating label are to conform with the available mains voltage.
- Only operate the ceiling fan when completely assembled!
- **WARNING!** The mains connection requires a two-pole isolating switch with a contact opening width of at least 3 mm. The disconnecting device must be integrated into the fixed wiring according to the valid technical regulations.
- The electrical safety of the fan is only guaranteed if the earthing system of the building installation is installed in accordance with the regulations and the fan is connected to it.
- The mains connection to which the fan is connected must comply with the applicable local standards.
- Choose a safe place for installation and make sure that there are no objects within the area of rotation.
- The construction and fixture of the holder and ceiling is to be able to bear 4 times the weight of the fan when being moved.
- None of the fan blades are to be less than 2.3 m from the ground.
- Before first using after the setup, all electrical and mechanical connections are to be checked in order to prevent any fall, fire or electric shock.

Observe notes on disposal!

Our ceiling fans are quality products and designed for a long service life.

- Do not dispose of a appliance at the end of its service life and any batteries required to operate the appliance in household waste!
- Find out about local return and recycling possibilities and use the existing collection points in your area for disposal.
- Dispose of packaging material that is no longer required in an environmentally friendly manner and inaccessible to children.
- There is a risk of suffocation for children by inhaling or swallowing parts of the packaging.



PARTS (Figure A, page 28)

Unpack the fan and compare the package contents for completeness. All the parts shown in the figure are to be present and undamaged.

Technical data:		
Type	Eco Volare II 116	Eco Volare II 142
Mains voltage	220 - 240 V	
Frequency	50/60 Hz	
Power motor	35 W (max.)	
Protection class	I/IP20	
No. of speeds	6 (with remote control)	
Dimensions Ø × H (mm)	approx. 1160 × 330	approx. 1420 × 330
Distance ceiling – blades	approx. 310 mm	
Weight	approx. 6.8 kg	approx. 7,2 kg
Optional light kit	VIT-LED II #3240, #3243, #3244	
Service interval	once a year	
Subject to technical modifications.		

A propos du mode d'emploi

Lisez attentivement le mode d'emploi avant d'utiliser le ventilateur CasaFan. Pour la sécurité des personnes, il est important de suivre ces instructions !

Explication des symboles:	
 AVERTISSEMENT : Tension électrique !	 ATTENTION
Vous avertit d'un danger immédiat pour la vie.	Indique les risques pour votre santé et les éventuels risques de blessure.
Les appareils électriques présentent un danger de mort par électrocution s'ils sont mal utilisés, mal installés ou si les consignes de sécurité ne sont pas respectées !	

CONSIGNES DE SÉCURITÉ

- Gardez le mode d'emploi à portée de main. Ne donnez jamais le ventilateur à une autre personne sans son mode d'emploi.
- Ce ventilateur sert à la circulation de l'air ambiant sec. L'utilisation dans des machines, à l'extérieur, dans des garages ainsi que des locaux humides, exposés aux risques d'explosion est interdite.
- Cet appareil peut être utilisé par des enfants de plus de 8 ans et par des personnes ayant des capacités physiques, sensorielles ou mentales réduites ou manquant d'expérience et de connaissances, à condition qu'une supervision appropriée ou des instructions détaillées pour utiliser l'appareil en toute sécurité aient été données et qu'elles comprennent les risques encourus.
- Nettoyage et entretien utilisateur ne doit pas être fait par des enfants sans surveillance.
- Si un mouvement de pendule inhabituel est observé, cesser de l'utiliser cesse immédiatement d'utiliser le ventilateur de plafond et contacter le fabricant, son agent de service ou une personne qualifiée dans le cadre.
- Le système de suspension doit être installé par le fabricant, son service clientèle ou des personnes dûment qualifiées utilisant des pièces de rechange d'origine,
- Les pièces de la suspension de sécurité ne peuvent être rempla-

- cées que par le fabricant, un partenaire de service ou une personne dûment qualifiée et uniquement avec des pièces de rechange d'origine.
- Avant d'accéder au raccordement et à l'installation, le courant doit être coupé à tous les pôles (fusible dans la boîte à fusibles).
 - Les enfants ne doivent pas jouer avec l'appareil.
 - Avant de nettoyer ou d'entretenir le ventilateur, éteignez-le ou coupez le courant en coupant le fusible dans la boîte à fusibles.
 - Le raccordement électrique et l'entretien électrique de ce ventilateur ne peuvent être effectués que par un électricien formé, un électricien qualifié ou une personne dûment qualifiée.
 - La tension indiquée sur la plaque signalétique doit correspondre à la tension secteur effective.
 - Ne faites fonctionner le ventilateur de plafond que lorsqu'il est complètement assemblé !
 - **AVERTISSEMENT !** Le raccordement au réseau nécessite un sectionneur bipolaire dont la largeur d'ouverture des contacts est d'au moins 3 mm. Le dispositif de sectionnement doit être intégré dans le câblage fixe conformément aux règles techniques en vigueur.
 - La sécurité électrique du ventilateur n'est garantie que si le système de mise à la terre de l'installation du bâtiment est installé conformément à la réglementation et que le ventilateur y est connecté.
 - Le branchement au réseau auquel le ventilateur est raccordé doit être conforme aux normes locales applicables.
 - Choisissez un endroit sûr et sécuritaire pour l'assemblage et que le site d'installation choisi permet au ventilateur de tourner librement.
 - La structure de la boîte de sortie doit pouvoir supporter le poids 4 fois du ventilateur (en mouvement) minimum.
 - La distance entre les pales et le sol, doit être supérieure ou égale à 2,3 m.
 - Après le montage complet de votre ventilateur, assurez-vous que toutes les connexions sont parfaitement réalisées et serrer bien les vis et les écrous.

Respectez les consignes d'élimination !

Nos ventilateurs de plafond sont des produits de qualité et conçus pour une longue durée de vie.

- Ne jetez pas un appareil en fin de vie et les piles nécessaires à son fonctionnement dans les ordures ménagères !
- Informez-vous sur les possibilités locales de reprise et de recyclage et utilisez les points de collecte existants dans votre région pour l'élimination.
- Éliminez les matériaux d'emballage qui ne sont plus nécessaires de manière écologique et inaccessibles aux enfants.
- Il existe un risque de suffocation pour les enfants par inhalation ou ingestion de parties de l'emballage.

PIÈCE DÉTACHÉE (Figure A, page 28)



Déballez le ventilateur et comparez le contenu de l'emballage pour vérifier qu'il est complet.

Toutes les parties représentées dans l'illustration doivent être contenues et non endommagées.

Caractéristiques techniques:		
Typ	Eco Volare II 116	Eco Volare II 142
Tension nominale	220 - 240 V	
Fréquence	50/60 Hz	
Puissance moteur	35 W (max.)	
Classe de protection	I/IP20	
Vitesses	6 (avec télécommande)	
Cotes Ø x H (mm)	env. 1160 × 330	env. 1420 × 330
Distance plafond – pales	env. 310 mm	
Poids	env. 6,8 kg	env. 7,2 kg
Lumière optionnelle	VIT-LED II #3240, #3243, #3244	
Cycle de maintenance	annuellement	
Sous réserve de modifications techniques.		

Sulle istruzioni per l'uso

Prima di utilizzare il ventilatore CasaFan, leggere attentamente le istruzioni per il montaggio e l'uso. Per la sicurezza delle persone è importante seguire queste istruzioni!

Significato dei simboli:	
 AVVERTENZA: Tensione elettrica!	 ATTENZIONE
Vi avverte di un pericolo immediato per la vita.	Indica rischi per la salute e possibili danni alle cose.
Con i dispositivi elettrici, c'è pericolo di morte per scosse elettriche se utilizzati in modo improprio, installati in modo errato o se non vengono rispettate le istruzioni di sicurezza!	

INDICAZIONI DI SICUREZZA

- Tenere le istruzioni per l'uso a portata di mano. In caso di trasferimento del ventilatore a terzi, accludete sempre le relative istruzioni per l'uso.
- Il ventilatore svolge funzioni di ricircolo dell'aria nel locale. Non è consentito l'impiego del ventilatore all'interno di macchinari, in luoghi aperti non protetti, garage e locali umidi o con rischio d'incendio ed esplosione.
- Questo apparecchio può essere utilizzato da bambini di età compresa dagli 8 anni in su e le persone con ridotte capacità fisiche, sensoriali o mentali, o mancanza di esperienza e conoscenza, se non siano controllati o istruiti all'uso dell'apparecchio in modo sicuro e capisce i rischi coinvolti.
- Pulizia e manutenzione utente non deve essere fatta da bambini senza supervisione.
- Se si osserva un movimento a pendolo insolito, smettere di usarlo immediatamente cessare di utilizzare il ventilatore a soffitto e contattare il costruttore o dal suo servizio o una persona qualificata in connessione.
- I componenti delle sospensioni di sicurezza possono essere sostituiti solo dal produttore, da un partner di assistenza o da una persona adeguatamente qualificata e solo con ricambi originali.
- Il montaggio del sistema di sospensione deve essere eseguito dal

- costruttore, dal suo partner di assistenza o da persone adeguatamente qualificate, utilizzando pezzi di ricambio originali.
- Prima di accedere al collegamento e all'installazione, l'alimentazione deve essere disinserita su tutti i poli (fusibile nella scatola dei fusibili).
 - I bambini non devono giocare con l'apparecchio.
 - Accertarsi che il ventilatore sia scollegato dalla rete elettrica (Fusibile!), prima di effettuare la pulizia e la manutenzione.
 - Il collegamento elettrico e la manutenzione elettrica di questo ventilatore possono essere eseguiti solo da un elettricista specializzato, da un elettricista qualificato o da una persona adeguatamente qualificata.
 - I valori di tensione riportati sulla targhetta devono corrispondere alla tensione di alimentazione.
 - L'apparecchio può essere utilizzato solo a montaggio completo!
 - **AVVERTENZA !** Il collegamento alla rete elettrica richiede un sezionatore bipolare con un'ampiezza di apertura dei contatti di almeno 3 mm. Il dispositivo di isolamento deve essere integrato nel cablaggio fisso secondo le norme tecniche vigenti.
 - La sicurezza elettrica del ventilatore è garantita solo se il sistema di messa a terra dell'impianto dell'edificio è installato secondo le norme e se il ventilatore è collegato ad esso.
 - Il collegamento alla rete elettrica a cui è collegato il ventilatore deve essere conforme alle norme locali vigenti.
 - Scegliere una posizione sicura non pericolosi per l'installazione. Assicurarsi che non siano presenti ostacoli nel raggio di rotazione.
 - La struttura del soffitto deve essere in grado di sopportare 4 volte il peso del ventilatore (a causa del movimento).
 - Nessuna delle pale del ventilatore deve trovarsi ad una distanza da terra inferiore a 2,30 m.
 - Dopo l'installazione, controllare il montaggio e tutti i collegamenti elettrici, in modo da evitare eventuali rischi di caduta, incendio o shock elettrico.

Osservare le note sullo smaltimento!

I nostri ventilatori da soffitto sono prodotti di qualità e progettati per una lunga durata.

- Non smaltire l'apparecchio al termine della sua vita utile e le batterie necessarie per il funzionamento dell'apparecchio nei rifiuti domestici!
- Informatevi sulle possibilità di restituzione e riciclaggio locali e utilizzate i punti di raccolta esistenti nella vostra zona per lo smaltimento.
- Smaltire il materiale d'imballaggio non più necessario in modo ecologico e inaccessibile ai bambini.

COMPONENTI (Figura A, pagina 28)



Disimballare il ventilatore e confrontare il contenuto della confezione per verificarne la completezza.

Tutte le parti mostrate nell'illustrazione devono essere contenute e non danneggiate.

Dati tecnici:		
Tipo	Eco Volare II 116	Eco Volare II 142
Tensione di rete	220 - 240 V	
Frequenza	50/60 Hz	
Potenza motore	35 W (max.)	
Classe di protezione	I/IP20	
Regolazioni velocità	6 (con telecomando)	
Dimensione Ø × A (mm)	ca. 1160 × 330	ca. 1420 × 330
Distanza soffitto – pales	ca. 310 mm	
Peso	ca. 6,8 kg	ca. 7,2 kg
Luce opzionale	VIT-LED II #3240, #3243, #3244	
Ciclo di manutenzione	annualmente	
Con riserva di modifiche tecniche.		

Sobre estas instrucciones

Antes de utilizar el ventilador CasaFan, lea las instrucciones de uso. Para la seguridad de las personas es importante seguir estas instrucciones!

Explicación de símbolos:	
 ADVERTENCIA: ¡Tensión eléctrico!	 ATENCIÓN
Le advierte de un peligro inmediato para la vida.	Indica los riesgos para la salud y los posibles daños a la propiedad.
En los aparatos eléctricos, existe un peligro de muerte por descarga eléctrica si se utilizan de forma inadecuada, se instalan incorrectamente o si no se observan las instrucciones de seguridad.	

INDICACIONES DE SEGURIDAD

- Mantenga el manual de instrucciones al alcance de la mano. Nunca pase el ventilador a otra persona sin el manual de instrucciones.
- El ventilador realiza funciones de recirculación de aire en la habitación. El uso del ventilador dentro de la maquinaria, en lugares abiertos sin protección, garajes y habitaciones húmedas no está permitido por riesgo de incendio y explosión.
- Este aparato puede ser utilizado por niños a partir de 8 años y personas con capacidades físicas, sensoriales o mentales reducidas, o falta de experiencia y conocimiento, si no están controladas o instruidas para usar el dispositivo de manera segura y entienden los riesgos involucrados.
- La limpieza y el mantenimiento por parte del usuario no debe ser llevada a cabo por niños sin supervisión.
- Si observa un movimiento de péndulo inusual, deje de usarlo. Pare inmediatamente de usar el ventilador de techo y póngase en contacto con el fabricante o su servicio o con una persona calificada en conexión.
- Las piezas de la suspensión de seguridad sólo pueden ser sustituidas por el fabricante, un socio de servicio o una persona debi-

- damente calificada y sólo con piezas de repuesto originales.
- Antes de acceder a la conexión e instalación, la alimentación debe ser desconectada en todos los polos (fusible en la caja de fusibles).
 - Los niños no deben jugar con el dispositivo.
 - Asegúrese de que el ventilador esté desconectado de la red eléctrica (¡Fusible!), antes de limpiarlo y mantenerlo.
 - La conexión eléctrica y el mantenimiento eléctrico de este ventilador sólo puede ser realizado por un electricista capacitado, un electricista calificado o una persona debidamente calificada.
 - Los valores de voltaje que se muestran en la placa de identificación deben corresponder a la tensión de alimentación.
 - ¡Solo trabajar con la unidad cuando esté completamente ensamblada!
 - **¡ADVERTENCIAL!** La conexión a la red eléctrica requiere un interruptor aislante bipolar con una anchura de apertura de contacto de al menos 3 mm. El dispositivo de aislamiento debe integrarse en el cableado fijo de acuerdo con las normas técnicas vigentes.
 - La seguridad eléctrica del ventilador sólo está garantizada si el sistema de puesta a tierra de la instalación del edificio se instala según las normas y el ventilador está conectado a él.
 - La conexión a la red eléctrica a la que se conecta el ventilador debe cumplir con las normas locales aplicables.
 - Elija una ubicación segura que no sea peligrosa para la instalación. Asegúrese de que no haya obstáculos en el rango de rotación.
 - La estructura del soporte y de la caja de salida debe ser capaz de soportar 4 veces el peso del ventilador (en movimiento).
 - Ninguna de las aspas del ventilador debe estar a menos de 2.30 m del suelo.
 - Después de la instalación, verifique la instalación y todas las conexiones eléctricas, para evitar cualquier riesgo de caídas, incendios o descargas eléctricas.

¡Observe las notas sobre la eliminación!

Nuestros ventiladores de techo son productos de calidad y diseñados para una larga vida útil.

- ¡No tire el aparato al final de su vida útil y las baterías necesarias para su funcionamiento a la basura doméstica!
- Infórmese sobre las opciones locales de devolución y reciclaje y utilice los puntos de recolección existentes en su área para su eliminación.
- Elimine el embalaje de forma respetuosa con el medio ambiente, y alejado de los niños.
- Existe el peligro de que los niños se asfixien por inhalación o ingestión de partes del envase.

COMPONENTES (Figura A, página 30)



Desembale el ventilador y compare el contenido del paquete para ver si está completo.

Todas las partes que se muestran en la ilustración deben estar contenidas y no dañadas.

Datos técnicos:		
Tipo	Eco Volare II 116	Eco Volare II 142
Voltaje	220 - 240 V	
Frecuencia	50/60 Hz	
Potencia del motor	35 W (max.)	
Protección	I/IP20	
Ajustes de velocidad	6 (con mando)	
Dimensiones Ø x A (mm)	ca. 1160 × 330	ca. 1420 × 330
Distancia aspas – techo	aprox. 310 mm	
Peso	ca. 6,8 kg	ca. 7,2 kg
Luces opcionales	VIT-LED II #3240, #3243, #3244	
Mantenimiento	anual	
Cambios técnicos reservados.		

O tomto návodu

Před použitím stropního ventilátoru CasaFan si pozorně přečtěte tyto pokyny. Pro bezpečnost osob je důležité dodržovat tyto pokyny!

Význam symbolů	
 VAROVÁNÍ: Elektrické napětí!	 POZOR:
Varuje vás před bezprostředním ohrožením života.	Označuje zdravotní rizika a možné škody na majetku.
V případě elektrických zařízení může nesprávné použití, nesprávná instalace a nedodržení bezpečnostních pokynů vést k usmrcení elektrickým proudem!	

BEZPEČNOSTNÍ INSTRUKCE

- Návod k obsluze uschovejte na dosah ruky. Nikdy nepřenechejte druhé osobě ventilátor bez manuálu k obsluze/montáži.
- Tento stropní ventilátor slouží k cirkulaci vzduchu v místnosti. Použití ve strojích, veku, v garážích, ve vlhkém prostředí nebo v prostředí s rizikem výbuchu nebo požáru není dovoleno.
- Tento přístroj smí být ovládán dětmi od věku 8 let a osobami se sníženými zrakovými, fyzickými nebo mentálními schopnostmi nebo nedostatkem zkušeností za dozoru zkušené osoby nebo po důkladném poučení o používání přístroje v souladu s bezpečnostními pokyny.
- Jeho údržbu a čištění nesvěřujte dětem bez řádného dohledu dospělé osoby.
- Pokud se vyskytnou neobvyklé pohyby kyvadla nebo zvuky, okamžitě vypněte ventilátor a kontaktujte výrobce, jeho zákaznický servis nebo vhodně kvalifikovanou osobu.
- Díly bezpečnostního odpružení smí vyměňovat pouze výrobce, servisní partner nebo vhodně kvalifikovaná osoba a pouze originální náhradní díly. Před samotným začátkem zapojování musí být veškeré dráty izolovány.
- Montáž závěsného systému musí být provedena výrobcem, jeho zákaznickým servisem nebo příslušně kvalifikovanými osobami za

použití originálních náhradních dílů.

- Před přístupem k připojení a instalaci musí být napájení vypnuto na všech pólech (pojistka v pojistkové skříni).
- Děti nesmějí hrát se zařízením.
- Před čištěním nebo servisem ventilátor vypněte nebo odpojte napájení vyjmutím pojistky z pojistkové skříňky.
- Elektrické připojení a údržbu tohoto ventilátoru smí provádět pouze vyškolený elektrikář, kvalifikovaný elektrikář nebo vhodně kvalifikovaná osoba.
- Informace o napětí na typovém štítku se musí shodovat s místním síťovým napětím.
- Ventilátor smí být provozován pouze kompletně smontovaný!
- **VAROVÁNÍ!** Síťové připojení vyžaduje dvoupólový odpojovač s šířkou otvoru kontaktu alespoň 3 mm. Oddělovací zařízení musí být integrováno do pevného vedení v souladu s platnými technickými pravidly.
- Elektrická bezpečnost ventilátoru je zaručena pouze tehdy, pokud je správně nainstalován uzemňovací systém instalace budovy a je k němu připojen ventilátor.
- Síťové připojení, ke kterému je připojen ventilátor, musí odpovídat platným místním normám.
- Vyberte bezpečné a bezpečné místo instalace, kde se žádné předměty nemohou dostat do křídla.
- Struktura stropu a. U. spojovací skříň musí být schopna nést 4krát větší hmotnost ventilátoru (kvůli pohybu).
- Všechny lopatky ventilátoru musí mít minimální vzdálenost 2,30 m od podlahy.
- Před uvedením do provozu zkontrolujte odbornou montáž a všechna elektrická připojení, abyste předešli riziku pádu, požáru nebo úrazu elektrickým proudem.
- Vyberte vhodné místo k montáži a to tak, aby v dosahu rotujících lopatek nebyla žádná překážka.
- Struktura stropu musí být schopna nést 4krát větší hmotnost

ventilátoru (kvůli pohybu).

- Žádná z lopatek ventilátoru nesmí být pod světlou výškou 2,30 m.
- Před prvním spuštěním ventilátoru důkladně zkontrolujte veškeré elektrické zapojení a ukotvení tělesa, aby se předešlo případným nehodám, úrazu elektrickým proudem popřípadě požáru.

Dodržujte pokyny k likvidaci!

Naše stropní ventilátory jsou kvalitní výrobky a jsou navrženy pro dlouhou životnost.

- Nevyhazujte zařízení a žádné baterie potřebné pro provoz zařízení do domácího odpadu!
- Zjistěte informace o místních možnostech vracení a recyklace a k likvidaci použijte sběrná místa ve vaší oblasti.
- Zlikvidujte obal s ohledem na životní prostředí a držte mimo dosah dětí.
- Vdechnutím nebo spolknutím částí obalu hrozí riziko udušení pro děti.

SOUČÁSTI VENTILÁTORU (obrázek A, straně 30)

Rozbalte ventilátor a porovnejte obsah balení pro úplnost.

Všechny části na obrázku musí být zahrnuty a nepoškozené.

Technické údaje:		
Typ	Eco Volare II 116	Eco Volare II 142
Napětí	220 - 240 V	
Kmitočet	50/60 Hz	
Výkon	35 W (max.)	
Třída ochrany	I/IP20	
Počet rychlostí	6 (s dálkovým ovládním)	
Rozměry Ø × V (mm)	cca. 1160 × 330	cca. 1420 × 330
Vzdál. Lopatek od stropu	cca. 310 mm	
Hmotnost	cca. 6,8 kg	cca. 7,2 kg
Doplňkový světelný kit	VIT-LED II #3240, #3243, #3244	
Servisní interval	1 ročně	
Technické změny vyhrazeny.		

Over deze bedieningshandleiding

Lees voor het gebruik van de CasaFan ventilator de montage- en bedieningshandleiding zorgvuldig door. Voor de veiligheid van personen is het belangrijk deze instructies op te volgen!

Verklaring van de gebruikte symbolen:	
 WAARSCHUWING: Elektr. spanning!	 LET OP:
Waarschuwt u voor direct levensgevaar.	Wijst op gevaren voor de gezondheid en mogelijke materiële schade.
Bij elektrische apparaten bestaat levensgevaar door elektrische schokken bij ondeskundig gebruik, verkeerde installatie of het niet in acht nemen van de veiligheidsvoorschriften!	

VEILIGHEIDSINSTRUCTIES

- Houd de bedieningshandleiding binnen handbereik. Geef de ventilator nooit aan een andere persoon zonder de bedieningshandleiding.
- Deze plafondventilator is bedoeld voor het circuleren van droge ruimtelucht. Het gebruik ervan in machines, buiten, in garages, in vochtige of natte ruimten of in ruimten met gevaar voor brand of explosie, is niet toegestaan.
- Dit apparaat mag worden gebruikt door kinderen van 8 jaar en ouder en personen met beperkte fysieke, zintuiglijke of mentale vermogens of een gebrek aan ervaring en kennis, op voorwaarde dat zij voldoende toezicht of gedetailleerde instructies hebben gekregen over hoe zij het apparaat op een veilige manier kunnen gebruiken en de gevaren ervan begrijpen.
- Reiniging en gebruikersonderhoud mogen niet door kinderen zonder toezicht worden uitgevoerd.
- Als zich ongewone oscillerende bewegingen of geluiden voordoen, zet de ventilator dan onmiddellijk stil en neem contact op met de fabrikant, zijn klantendienst of een gekwalificeerd persoon.
- Vervanging van onderdelen van de veiligheidsophanging mag alleen worden uitgevoerd door de fabrikant, een servicepartner of een voldoende gekwalificeerd persoon en alleen met originele reserveonderdelen.

- De installatie van het veersysteem moet worden uitgevoerd door de fabrikant, zijn klantendienst of een voldoende gekwalificeerd persoon.
- Alvorens toegang te krijgen tot de aansluiting en de montage, moeten alle polen van de stroomvoorziening worden uitgeschakeld (zekering in de zekeringkast).
- Kinderen mogen niet met het apparaat spelen.
- Voordat u de ventilator reinigt of onderhoudt, moet u de stroom uitschakelen door de zekering in de zekeringkast uit te trekken.
- De elektrische aansluiting en het elektrische onderhoud van deze ventilator mogen alleen worden uitgevoerd door een opgeleide elektricien, een gediplomeerd elektricien of een persoon met de juiste kwalificaties.
- De op het typeplaatje aangegeven spanning moet overeenkomen met de bestaande netspanning.
- Laat de kabels niet over scherpe randen lopen en knijp nooit in de kabels tijdens de installatie.
- Het apparaat mag alleen volledig gemonteerd worden gebruikt!
- **Belangrijk!** Voor de netaansluiting is een tweepolige scheidingschakelaar met een contactopening van ten minste 3 mm vereist. De uitschakelinrichting moet in overeenstemming met de geldende technische voorschriften in de vaste bedrading worden geïntegreerd.
- De elektrische veiligheid van de ventilator is alleen gegarandeerd als het aardingsstelsel van de huisinstallatie volgens de voorschriften is geïnstalleerd en de ventilator daarop is aangesloten.
- De netaansluiting waarop de ventilator wordt aangesloten, moet voldoen aan de ter plaatse geldende normen.
- Kies een veilige, niet-gevaarlijke montageplaats waar geen voorwerpen tussen de loop van de messen terecht kunnen komen.
- De structuur van het plafond moet 4 maal het gewicht van de ventilator (ten gevolge van de beweging) kunnen dragen.
- Alle bladen van de ventilator moeten een minimumafstand van 2,30 m tot de vloer hebben.
- Houd de ventilator uit de buurt van warmtebronnen. De minimumafstand tot warmtestralers en kachels bedraagt 1,5 m.

- Controleer vóór de ingebruikneming nogmaals de juiste installatie en alle elektrische aansluitingen om elk risico van vallen, brand of elektrische schokken te voorkomen.

Volg de instructies voor verwijdering!

Onze plafondventilatoren zijn kwaliteitsproducten en ontworpen om lang mee te gaan.

- Gooi een apparaat aan het einde van zijn levensduur en de batterijen die nodig zijn voor het functioneren van het apparaat niet bij het huisvuil!
- Informeer naar de plaatselijke inlever- en recyclingmogelijkheden en maak voor de verwijdering gebruik van de beschikbare inzamelpunten in uw omgeving.
- Verwijder verpakkingsmateriaal dat niet langer nodig is op een milieubewuste manier en buiten het bereik van kinderen.

Componenten (Figuur A, pagina 30)



Pak de ventilator uit en controleer de inhoud van de verpakking op volledigheid.

Alle in de illustratie getoonde onderdelen moeten aanwezig en onbeschadigd zijn.

Technische gegevens:		
Type	Eco Volare II 116	Eco Volare II 142
Nominale spanning	220 - 240 V	
Frequentie	50/60 Hz	
Vermogen motor	35 W (max.)	
Beschermingsklasse/-graad	I/IP20	
Toerentalniveaus	6 (met afstandsbediening)	
Afmetingen Ø × h (mm)	ca. 1160 × 330	ca. 1420 × 330
Afstand plafond – blad	ca. 310 mm	
Gewicht	ca. 6,8 kg	ca. 7,2 kg
Optioneel lichtkit	VIT-LED II #3240, #3243, #3244	
Onderhoudscyclus	jaarlijks	
Onder voorbehoud van technische wijzigingen.		

Informacje o niniejszej instrukcji obsługi

Przed uruchomieniem wentylatora CasaFan należy dokładnie zapoznać się z instrukcją montażu i obsługi. Aby zapewnić bezpieczeństwo osób, należy bezwzględnie przestrzegać niniejszej instrukcji!

Objaśnienie symboli:	
 OSTRZEŻENIE: Napięcie elektr.!	 UWAGA:
Ostrzega o bezpośrednim zagrożeniu życia.	Ostrzega przed zagrożeniami dla zdrowia i możliwymi uszkodzami materialnymi.
W przypadku niewłaściwego użytkowania urządzeń elektrycznych, nieprawidłowej instalacji lub nieprzestrzegania instrukcji bezpieczeństwa istnieje zagrożenie życia spowodowane porażeniem prądem elektrycznym!	

INSTRUKCJE BEZPIECZEŃSTWA

- Instrukcję obsługi należy przechowywać w zasięgu ręki. Nigdy nie przekazywać wentylatora innej osobie bez instrukcji obsługi.
- Ten wentylator sufitowy przeznaczony jest do cyrkulacji suchego powietrza w pomieszczeniu. Nie wolno go używać w maszynach, na zewnątrz, w garażach, w pomieszczeniach wilgotnych lub mokrych oraz w pomieszczeniach zagrożonych pożarem lub wybuchem.
- Z urządzenia mogą korzystać dzieci w wieku 8 lat i starsze oraz osoby o ograniczonych zdolnościach fizycznych, sensorycznych lub umysłowych, a także osoby o ograniczonych możliwościach fizycznych, sensorycznych lub umysłowych lub braku doświadczenia i wiedzy, pod warunkiem, że otrzymały one odpowiedni nadzór lub szczegółowe instrukcje dotyczące bezpiecznego korzystania z urządzenia i zrozumienia związanych z tym zagrożeń.
- Czyszczenie i konserwacja przez użytkownika nie może być wykonywane przez dzieci bez nadzoru.
- Jeśli wystąpią nietypowe ruchy oscylacyjne lub odgłosy, należy natychmiast zatrzymać wentylator i skontaktować się z producentem, jego serwisem lub odpowiednio wykwalifikowaną osobą.
- Wymiana części zawieszenia liny bezpieczeństwa może być dokonywana wyłącznie przez producenta lub partnera serwisowego i tylko przy użyciu oryginalnych części zamiennych.

- Montaż systemu zawieszenia musi być przeprowadzony przez producenta, jego serwis lub odpowiednio wykwalifikowaną osobę.
- Przed przystąpieniem do podłączenia i montażu należy wyłączyć wszystkie bieguny zasilania (bezpiecznik w skrzynce bezpiecznikowej).
- Dzieci nie mogą bawić się urządzeniem.
- Przed czyszczeniem lub serwisowaniem wentylatora należy wyłączyć zasilanie poprzez wyciągnięcie bezpiecznika w skrzynce bezpiecznikowej.
- Podłączenie elektryczne i konserwacja elektryczna tego wentylatora mogą być wykonywane wyłącznie przez wykwalifikowanego elektryka, elektryka z uprawnieniami lub osobę posiadającą odpowiednie kwalifikacje.
- Napięcie podane na tabliczce znamionowej musi odpowiadać istniejącemu napięciu sieciowemu.
- Nie należy prowadzić przewodów przez ostre krawędzie i pod żadnym pozorem nie ścisnąć przewodów podczas instalacji.
- Urządzenie może być używane tylko w pełni zmontowane!
- **Ważne!** Dla przyłącza sieciowego wymagany jest dwubiegunowy odłącznik z rozwarciem styków co najmniej 3 mm. Urządzenie odłączające musi być wbudowane w stałe okablowanie zgodnie z obowiązującymi przepisami technicznymi.
- Bezpieczeństwo elektryczne wentylatora jest zagwarantowane tylko wtedy, gdy system uziemienia instalacji domowej jest prawidłowo zainstalowany, a wentylator jest do niego podłączony.
- Przyłączy sieciowe, do którego podłączony jest wentylator, musi spełniać obowiązujące lokalnie normy.
- Wybierz bezpieczne, niezagrażające bezpieczeństwu miejsce instalacji, w którym żadne przedmioty nie mogą znaleźć się pomiędzy ostrzami.
- Konstrukcja sufitu musi być w stanie utrzymać 4-krotną wagę wentylatora (ze względu na ruch).
- Wszystkie łopatki wentylatora muszą znajdować się w odległości co najmniej 2,30 m od podłogi.
- Trzymać wentylator z dala od źródeł ciepła. Minimalna odległość od grzejników i pieców wynosi 1,5 m.

- Przed uruchomieniem należy ponownie sprawdzić poprawność instalacji i wszystkich połączeń elektrycznych, aby uniknąć ryzyka upadku, pożaru i porażenia prądem.

Postępować zgodnie z instrukcją utylizacji!

Nasze wentylatory sufitowe są produktami wysokiej jakości i zaprojektowane, aby trwać.

- Nie wolno wyrzucać urządzenia po zakończeniu okresu użytkowania oraz baterii potrzebnych do pracy do odpadów domowych!
- Dowiedz się o lokalnych punktach zwrotu i recyklingu odpadów i skorzystaj z dostępnych w Twojej okolicy punktów zbiórki odpadów.
- Materiały opakowaniowe, które nie są już potrzebne, należy utylizować w sposób przyjazny dla środowiska i w miejscu niedostępnym dla dzieci.

Komponenty (Rysunek A, strona 30)

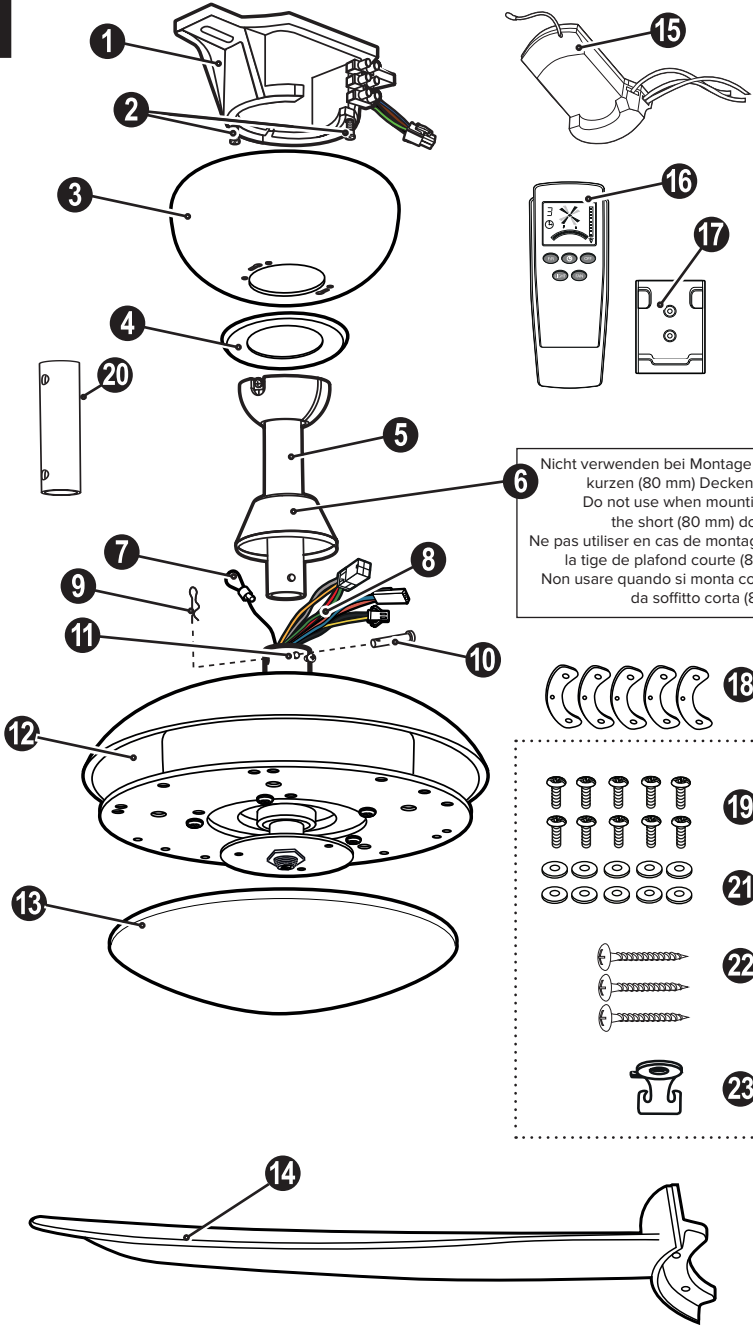
Rozpakować wentylator i sprawdzić zawartość opakowania pod kątem kompletności.

Wszystkie części pokazane na ilustracji muszą być obecne i nieuszkodzone.

Dane techniczne:		
Typ	Eco Volare II 116	Eco Volare II 142
Napięcie znamionowe	220 - 240 V	
Częstotliwość	50/60 Hz	
Moc silnika	35 W (max.)	
Klasa ochrony/Stopień ochrony	I/IP20	
Liczba prędkości	6 (z pilotem)	
Wymiary \varnothing × Wysokość (mm)	ok. 1160 × 330	ok. 1420 × 330
Odległość sufit – łopatka	ok. 310 mm	
Ciężar	ok. 6,8 kg	ok. 7,2 kg
Opcjonalny zestaw światło	VIT-LED II #3240, #3243, #3244	
Cykl konserwacji	coroczny	
Zmiany techniczne zastrzeżone.		

A

ECO VOLARE



Nicht verwenden bei Montage mit der kurzen (80 mm) Deckenstange!
Do not use when mounting with the short (80 mm) downrod!
Ne pas utiliser en cas de montage avec la tige de plafond courte (80 mm) !
Non usare quando si monta con l'asta da soffitto corta (80 mm)!

DE EINZELTEILE

- | | | |
|-------------------------------------|------------------------------------|--|
| 1 Deckenhalter | 9 Splint-Sicherungsstift | 17 Wandhalter |
| 2 Baldachinschraube (2×) | 10 Sicherungsstift | 18 Flügelhalterplatte (5×) |
| 3 Baldachin | 11 Klemmschraube (2×) | 19 Flügel-Schraube (10×) |
| 4 Abdeckring (Baldachin) | 12 Motoreinheit | 20 Kurze Deckenstange (80mm) |
| 5 Deckenstange mit Halbkugel | 13 Untere Abdeckung | 21 Unterlegscheibe (10×) |
| 6 Obere Abdeckung | 14 Flügel (5×) | 22 Schrauben für Holzdecke (3×) |
| 7 Sicherungsseil | 15 Empfänger Fernbedienung | 23 Haken Sicherungsseil |
| 8 Anschlusskabel | 16 Handsender Fernbedienung | |

GB PARTS

- | | | |
|-----------------------------------|-------------------------------|------------------------------------|
| 1 Hanger Bracket | 9 Hairpin Clip | 17 Wall Bracket |
| 2 Canopy Screw (2×) | 10 Clevis Pin | 18 Blade Support Plate (5×) |
| 3 Canopy | 11 Clamping Screw (2×) | 19 Blade Screw (10×) |
| 4 Cover Ring (Canopy) | 12 Motor Assembly | 20 Short Downrod 80 mm |
| 5 Down Rod and Hanger Ball | 13 Lower Cover | 21 Flat Washer (10×) |
| 6 Upper Cover | 14 Blade (5×) | 22 Wood Screw (3×) |
| 7 Safety Rope | 15 Receiver Unit | 23 Hook Safety Rope |
| 8 Fan Wire | 16 Remote Control | |

FR PIÈCE DÉTACHÉE

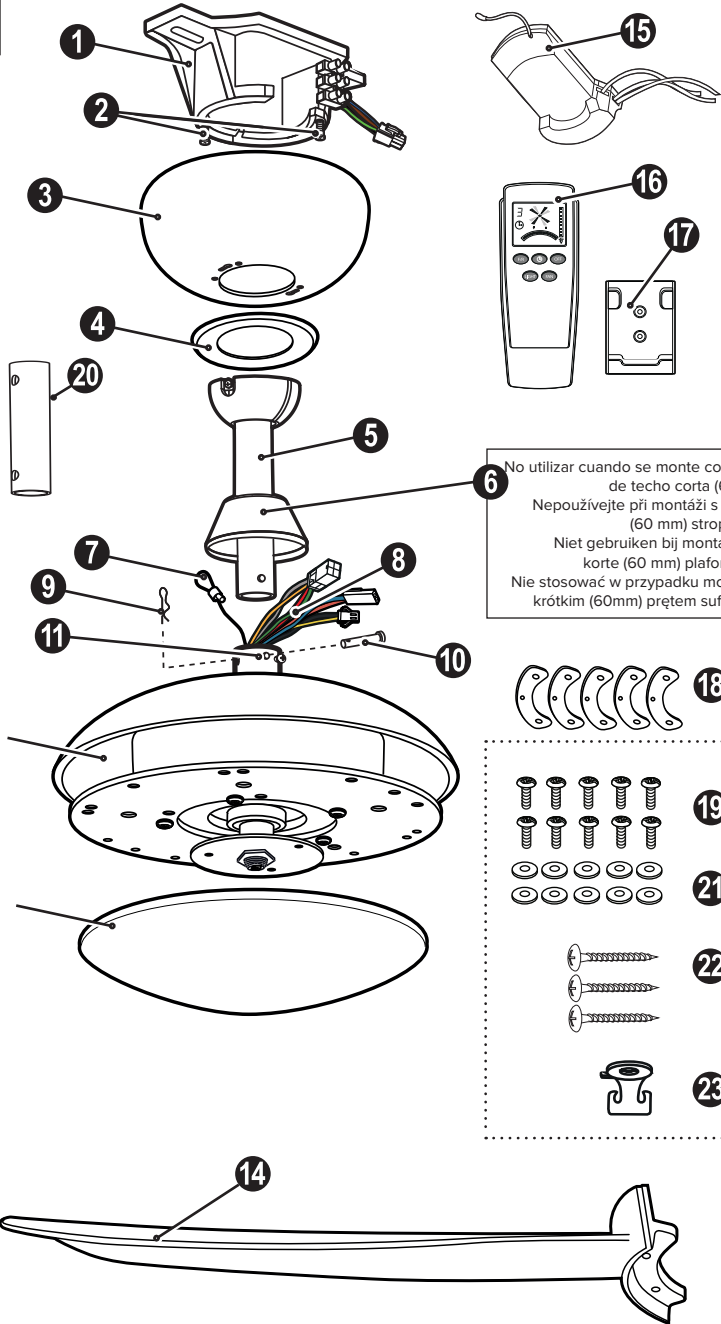
- | | | |
|---|-------------------------------|--|
| 1 Support de montage | 9 Goupille de sécurité | 17 Support mural |
| 2 Vis de baldaquin (2×) | 10 Goupille d'arrêt | 18 Plaque de support des pales (5×) |
| 3 Baldaquin | 11 Vis de serrage (2×) | 19 Vis des pales (10×) |
| 4 Anneau de couverture | 12 Unité moteur | 20 Tige de plafond courte |
| 5 Tige d'extension avec hémisphère | 13 Couvercle inférieur | 21 Rondelle (10×) |
| 6 Couvercle supérieur | 14 Pales (5×) | 22 Vis à bois (3×) |
| 7 Corde de sécurité | 15 Récepteur distant | 23 Crochet corde de sécurité |
| 8 Câble de connexion | 16 Télécommande | |

IT COMPONENTI

- | | | |
|--|----------------------------------|---|
| 1 Staffa di montaggio | 9 Coppiglia | 17 Supporto da parete |
| 2 Vite di baldacchino (2×) | 10 Perno di bloccaggio | 18 Piastra di supporto della pala (5×) |
| 3 Baldacchino | 11 Vite di serraggio (2×) | 19 Vite di pala (10×) |
| 4 Anello di copertura | 12 Unità motore | 20 Asta del soffitto corta |
| 5 Asta di prolunga con emisfero | 13 Copertura inferiore | 21 Rondelle (10×) |
| 6 Copertura superiore | 14 Pala (5×) | 22 Vite per legno (3×) |
| 7 Fune di sicurezza | 15 Ricevitore remoto | 23 Gancio fune di sicurezza |
| 8 Cavo di ventilatore | 16 Telecomando | |

A

ECO VOLARE



No utilizar cuando se monte con varilla de techo corta (60 mm).
Nepoužívejte při montáži s krátkou (60 mm) stropní tyčí!!
Niet gebruiken bij montage met korte (60 mm) plafondsang!
Nie stosować w przypadku montażu z krótkim (60mm) prętem sufitowym!

ES COMPONENTES

- | | | |
|--|--|--|
| 1 Soporte de montaje | 9 Pasador de chaveta | 17 Soporte de pared |
| 2 Tornillos de baldaquino (2×) | 10 Pasador de bloqueo | 18 Placa de soporte de aspas (5×) |
| 3 Baldaquino | 11 Tornillo de presión (2×) | 19 Tornillo de aspa (10×) |
| 4 Anillo de cubierta (Baldaquino) | 12 Motor | 20 Varilla de techo corta |
| 5 Varilla de extensión con hemisferio | 13 Cubierta inferior | 21 Arandela (10×) |
| 6 Cubierta superior | 14 Aspa (5×) | 22 Tornillo para madera (3×) |
| 7 Cuerda de seguridad | 15 Receptor del mando a distancia | 23 Gancho cuerda de seguridad |
| 8 Cable de corriente | 16 Mando a distancia | |
-

CZ SOUČÁSTI VENTILÁTORU

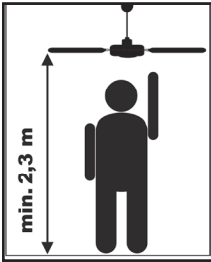
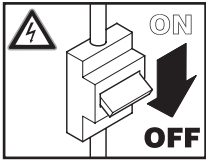
- | | | |
|---------------------------------------|-------------------------------|-------------------------------------|
| 1 Montážní konzole | 9 Závlačka | 17 Nástěnný držák |
| 2 Šroub pro baldachýn (2×) | 10 Zajišťovací kolík | 18 Desky držáku lopatek (5×) |
| 3 Baldachýn | 11 Montážní šroub (2×) | 19 Šroub lopatky (10×) |
| 4 Krycí kroužek (Baldachýn) | 12 Motor | 20 Krátká stropní tyč |
| 5 Prodlužovací tyč s polokouli | 13 Spodní kryt | 21 Podložka (10×) |
| 6 Horní kryt | 14 Lopatka (5×) | 22 Šroub do dřeva (3×) |
| 7 Bezpečnostní lano | 15 Přijímač | 23 Háček bezpečnostního lana |
| 8 Vodič z ventilátoru | 16 Dálkové ovládání | |
-

NL COMPONENTEN

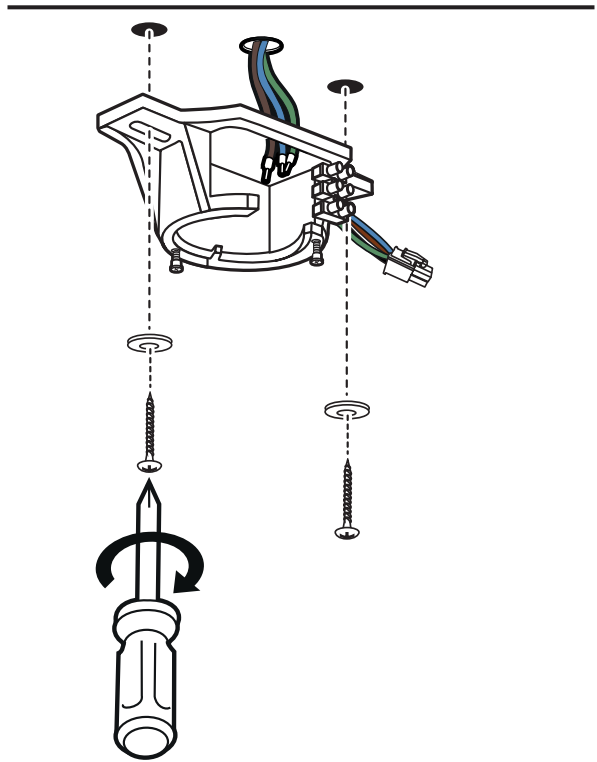
- | | | |
|--------------------------------------|--|---|
| 1 Plafondbeugel | 9 Splitpen | 17 Wandhouder |
| 2 Baldakijn Schroef (2×) | 10 Borgpin | 18 Bladhouderplaat (5×) |
| 3 Baldakijn | 11 Klemschroef (2×) | 19 Bladschroeven (10×) |
| 4 Afdekkring (Baldakijn) | 12 Motoreenheid | 20 Korte plafondstang |
| 5 Plafond stang met hangerbal | 13 Onderste afdekking | 21 Sluitringen (10×) |
| 6 Bovenklep | 14 Blad (5×) | 22 Schroef voor houten plafonds (3×) |
| 7 Veiligheidskabel | 15 Ontvanger Afstandsbediening | 23 Haak veiligheidskabel |
| 8 Aansluitkabel | 16 Handzender Afstandsbediening | |
-

PL KOMPONENTY

- | | | |
|---|-------------------------------------|--------------------------------------|
| 1 Wspornik sufitowy | 9 Zawlecza sprężysta | 17 Wspornik ścienny |
| 2 Śruby baldachim (2×) | 10 Sworzeń blokujący | 18 Płyta uchwytu łopatki (5×) |
| 3 Baldachim | 11 Śruby montażowa (2×) | 19 Śruby łopatki (10×) |
| 4 Pierścień osłaniający | 12 Motor | 20 Krótki pręt sufitowy |
| 5 Pręt sufitowy z zawieszka kulową | 13 Dolna pokrywa | 21 Podkładka (10×) |
| 6 Górna pokrywa | 14 Łopatki (5×) | 22 Wkręt do drewna (3×) |
| 7 Lina bezpieczeństwa | 15 Odbiornik | 23 Hak do lin bezpieczeństwa |
| 8 Kable wentylatora | 16 Pilot zdalnego sterowania | |



min. 30 kg !



DE

⚠️ WARNUNG: Gefahr eines Stromschlags! Bevor Sie mit der Montage beginnen, schalten Sie die Stromversorgung am Hauptstromkasten aus oder trennen Sie die Stromzufuhr durch Entfernen der Sicherung.

⚠️ ACHTUNG: Alle Montagehinweise beachten. Eine unsachgemäÙe Montage kann zu Verletzungen und Sachschäden führen.

- Der Montageort (Decke) muss eine Tragkraft von mindesten 30 kg aufweisen.
- Befestigen Sie den Deckenhalter mit 2 Schrauben. Ziehen Sie die Schrauben fest an.
- Verwenden Sie nur die für Ihre Deckenart geeigneten Schrauben und Dübel (nicht im Lieferumfang).


GB


⚠️ WARNING: Danger of electric shock! Before commencing installation, turn off electricity supply at the main power box or disconnect power by removing fuse.

⚠️ ATTENTION: Follow all installation directions. Improper installation can lead to injuries and material damage.

- The place of installation (ceiling) must have a load capacity of at least 30 kg.
- Fasten the hanger bracket with 2 screws. Tighten the screws firmly.
- Use only for your type of ceiling suitable screws and plugs (not supplied).


FR


 **AVERTISSEMENT : Risque de choc électrique !** Avant de commencer l'installation, coupez l'alimentation électrique au niveau du boîtier principal ou coupez le courant en retirant le fusible.

 **ATTENTION :** Respecter toutes les consignes de montage. Une installation incorrecte peut entraîner des blessures et des dommages matériels.

- Le lieu d'installation (plafond) doit avoir une capacité de charge d'au moins 30 kg.
- Fixez le support de montage à l'aide de 2 vis. Serrer fermement les vis.
- Utilisez uniquement pour votre type de plafond vis et chevilles (non fournies) appropriées.

IT


 **AVVERTENZA: Pericolo di scossa elettrica!** Prima di iniziare l'installazione, spegnere l'alimentazione elettrica alla scatola di alimentazione principale o scollegare l'alimentazione elettrica rimuovendo il fusibile.

 **ATTENZIONE:** Osservare tutte le indicazioni di installazione. Un'installazione non corretta può causare lesioni e danni materiali.

- Luogo di installazione (soffitto) avere una capacità di carico di almeno 30 kg.
- Fissare il staffa di montaggio con 2 viti. Serrare saldamente le viti.
- Utilizzare solo per il tipo di soffitto viti e tasselli (non forniti) adatti.


ES


 **ADVERTENCIA: ¡Peligro de descarga eléctrica!** Antes de comenzar la instalación, apague el suministro eléctrico en la caja principal o desconecte la energía quitando el fusible.

 **ATENCIÓN:** Observe todas las indicaciones de montaje. Una instalación incorrecta puede provocar lesiones y daños materiales.

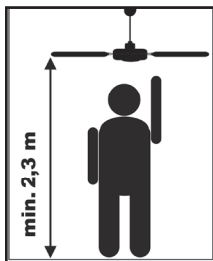
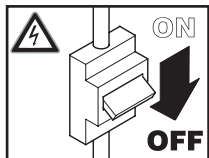
- Lugar de instalación (techo) tener una capacidad de carga de al menos 30 kg.
- Fijar el soporte de montaje con 2 tornillos. Apriete los tornillos firmemente.
- Utilice tornillos y tacos adecuados (no incluidos) solo para el tipo de techo.

CZ

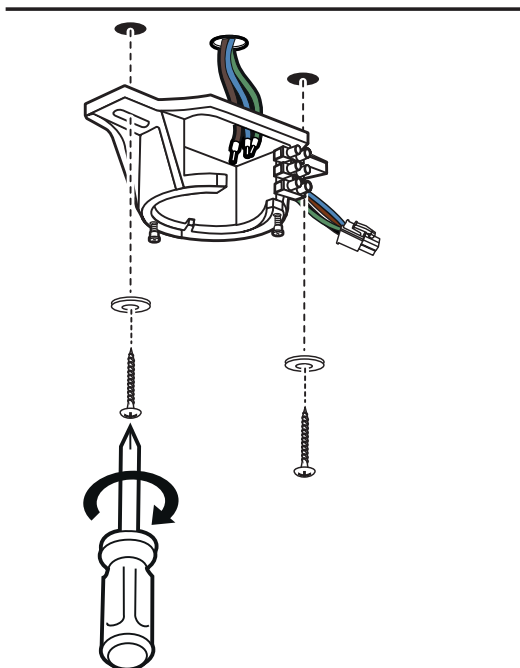
 **VAROVÁNÍ: Nebezpečí úrazu elektrickým proudem!** Před zahájením instalace vypněte přívod elektřiny v hlavní skříňce nebo odpojte napájení odstraněním pojistky.

 **POZOR:** Dodržte všechny montážní pokyny. Nesprávná instalace může vést ke zranění a věcným škodám.

- Místo montážní (strop) musí mít nosnost nejméně 30 kg.
- Upevněte montážní konzolu pomocí 2 šroubů. Pevně utáhněte šrouby.
- Používejte pouze šrouby a hmoždinky vhodné pro váš typ stropu (nejsou součástí dodávky).



min. 30 kg !



NL



WAARSCHUWING: Gevaar voor elektrische schokken! Alvorens met de installatie te beginnen, dient u de stroomtoevoer naar de hoofdcontactdoos uit te schakelen of de stroomtoevoer door het verwijderen van de zekering te onderbreken.



LET OP: Volg alle aanwijzingen voor de installatie. Onjuiste installatie kan leiden tot letsel en materiële schade.

- De plaats van installatie (plafond) moet een draagvermogen van minstens 30 kg hebben.
- Bevestig de ophangbeugel met 2 schroeven. Draai de schroeven stevig aan.
- Gebruik alleen voor uw type plafond geschikte schroeven en pluggen (niet bij de levering inbegrepen).

PL

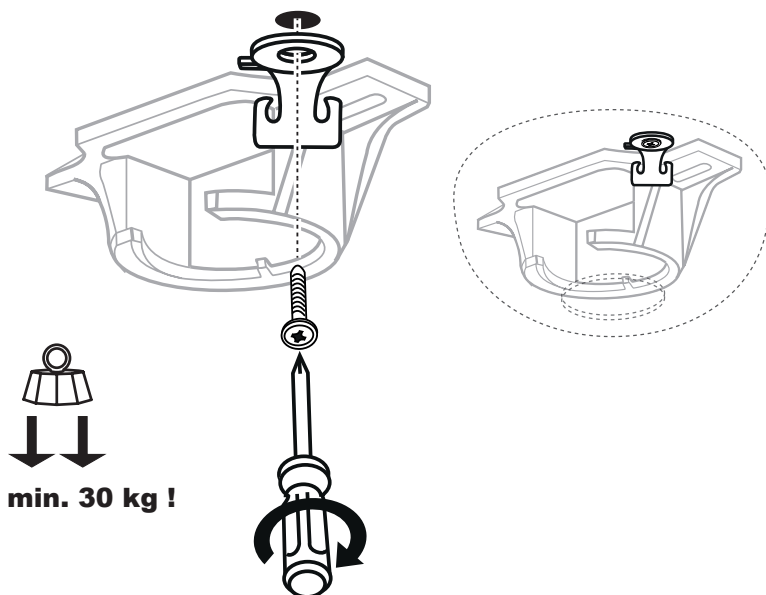


OSTRZEŻENIE: Ryzyko porażenia prądem! Przed rozpoczęciem instalacji należy wyłączyć zasilanie na głównej skrzynce zasilającej lub odłączyć zasilanie poprzez wyjęcie bezpiecznika.



UWAGA: Należy przestrzegać wszystkich instrukcji montażu. Nieprawidłowy montaż może prowadzić do obrażeń ciała i szkód materialnych.

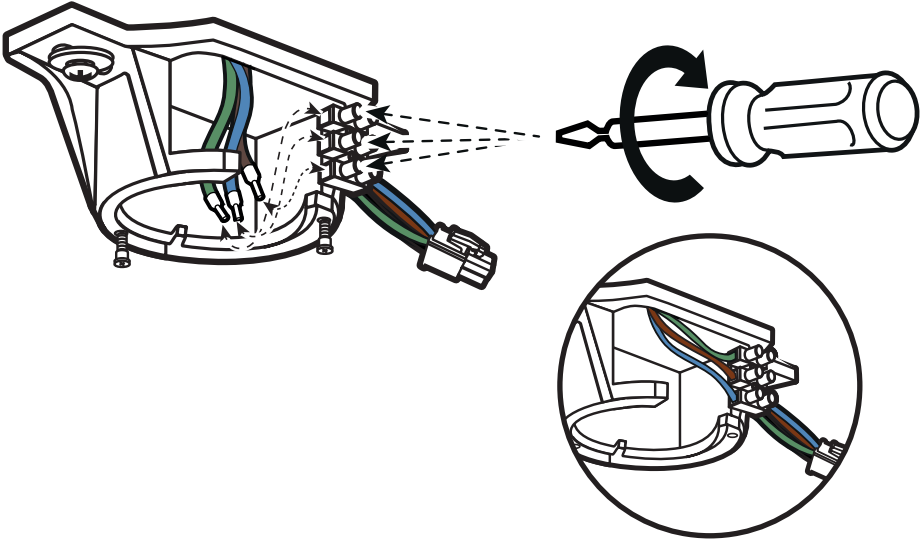
- Miejsce montażu (sufit) musi mieć nośność co najmniej 30 kg.
- Przymocować uchwyt sufitowy za pomocą 2 śrub. Mocno dokręcić śruby.
- Stosować wyłącznie śruby i kołki odpowiednie do danego typu sufitu (nie zawarte w dostawie).



- DE** Befestigen Sie den Haken für das Sicherungsseil an der Decke wie gezeigt.
 - Nur geeignetes Befestigungsmaterial (z. B. Dübel, Schrauben) verwenden.
 - Das Befestigungsmaterial dem Material der Decke anpassen.
- GB** Fasten the hook for the safety rope on the ceiling as shown.
 - Use only suitable fasteners (e.g. plugs, screws).
 - The fasteners must match the material of the ceiling.
- FR** Fixer le crochet pour la corde de sécurité au plafond comme indiqué.
 - Utiliser uniquement du matériel de fixation approprié (par exemple, cheville, vis).
 - Adapter le matériel de fixation à la nature du plafond.
- IT** Attaccare il gancio per la fune di sicurezza sul soffitto come illustrato.
 - Utilizzare solo materiale di fissaggio adeguato (per es. tasselli, viti).
 - Adattare il materiale di fissaggio al materiale del soffitto.
- ES** Ata el gancho de la cuerda de seguridad al techo como se muestra.
 - Emplee solo material de fijación adecuados (p. ej., tacos, tornillos).
 - Adaptar el material de fijación al material del techo.
- CZ** Připevněte hák bezpečnostního lano ke stropu, jak je znázorněno.
 - Používejte pouze vhodný upevňovací materiál (např. hmoždinky, šrouby).
 - Přizpůsobte upevňovací materiál materiálu stropu.
- NL** Bevestig de haak voor de veiligheidskabel aan het plafond zoals afgebeeld.
 - Gebruik alleen geschikte bevestigingsmiddelen (b.v. pluggen, schroeven).
 - De bevestigingsmiddelen moeten bij het materiaal van het plafond passen.
- PL** Przymocuj hak liny bezpieczeństwa do sufitu, jak pokazano na rysunku.
 - Używać tylko odpowiednich elementów mocujących (np. kołków, śrub).
 - Łączniki muszą być dopasowane do materiału, z którego wykonany jest sufit.

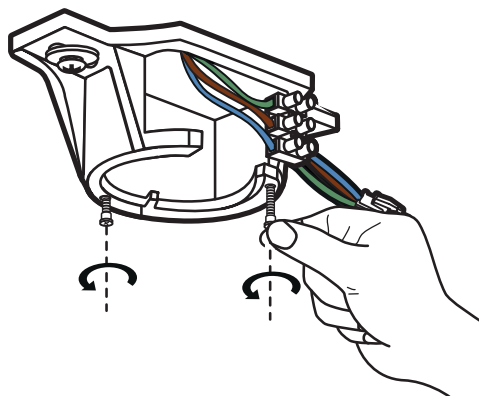
- DE** Elektrischer Anschluss
- FR** Raccordement électrique
- ES** Conexión eléctrica
- NL** Elektrische aansluiting

- GB** Electrical connections
- IT** Collegamento elettrico
- CZ** Elektrické zapojení
- PL** Przyłącza elektryczne



- DE** Schließen Sie die Kabel mit der Netzspannung an die Lüsterklemme an.
- GB** Connect the cables with the mains voltage to the terminal block.
- FR** Connectez les câbles avec la tension du secteur à la bornier de raccordement.
- IT** Collegare i cavi con la tensione di rete alla blocchetto terminali.
- ES** Conecte los cables con tensión de red al bloque de terminales.
- CZ** Připojte kabely se síťovým napětím ke svorkovnici.
- NL** Sluit de kabels met de netspanning aan op de aansluitblok.
- PL** Podłączyć przewody z napięciem sieciowym do blok zacisków.

220 - 240 V ~ 50/60 Hz DE Elektr. Hausnetz GB Mains electrical FR Réseau électr. IT Rete elettrica ES Red eléctrica CZ Elektrická síť NL Elektr. huisset PL Sieć elektryczna		DE grün/gelb	GB green/yellow	FR vert / jaune	IT verde/giallo	
	N	ES verde/amarillo	CZ zelená/žlutá	NL groen/geel	PL zielony/żółty	
	L	DE blau	GB blue	FR bleu	IT blu	
	ES azul	CZ modrý	NL blauw	PL niebieski		
	DE braun	GB brown	FR brun	IT bruno		
	ES marrón	CZ hnědý	NL bruin	PL brązowy		



DE Lösen Sie die 2 Baldachinschrauben von der Unterseite der Deckenhalterung, bis der Schraubenkopf maximal 5 mm aufbaut.

GB Loosen the 2 canopy screws from the bottom of the hanger bracket until the screw head builds up a maximum of 5 mm.

FR Desserrer les 2 vis de baldaquin du bas du support de montage jusqu'à ce que la tête de la vis atteigne un maximum de 5 mm.

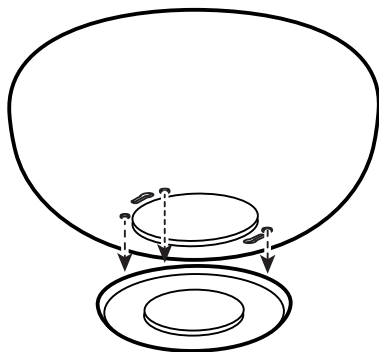
IT Allentare le 2 viti di baldacchino dalla parte inferiore della staffa di montaggio fino a quando la testa della vite non si accumula per un massimo di 5 mm.

ES Afloje los 2 tornillos de baldaquino de la parte inferior del soporte de montaje hasta que la cabeza del tornillo sobresalga un máximo 5 mm.

CZ Povolte 2 šrouby pro baldachýn ze spodní strany montážní konzoly, dokud hlava šroubu nedosáhne maximálně 5 mm.

NL Draai de 2 schroeven aan de onderkant van de plafondbeugel los tot de schroefkop maximaal 5 mm uitloopt.

PL Poluzować 2 śruby od spodu uchwytu sufitowego, aż łeb śruby podniesie się maksymalnie o 5 mm.



DE Entfernen Sie den Abdeckring vom Baldachin und bewahren Sie diesen zur späteren Verwendung auf.

GB Remove the cover ring from the canopy and store it for future use.

FR Retirez l'anneau de couverture de le baldaquin et conservez-le pour une utilisation ultérieure.

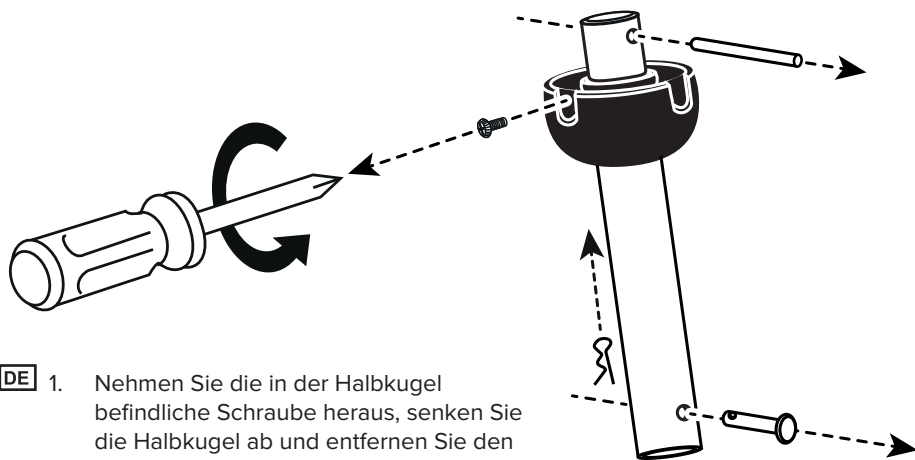
IT Rimuovere l'anello di copertura dal baldacchino e conservarlo per un uso futuro.

ES Quita el anillo de cubierta del baldaquino y guárdalo para un uso futuro.

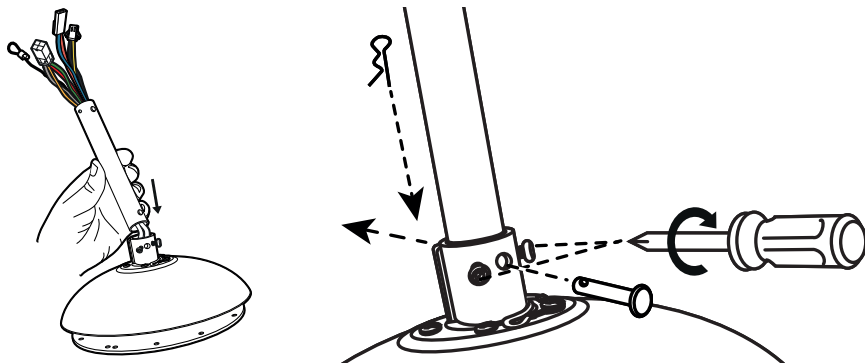
CZ Sejměte krycí kroužek z baldachýn a uložte jej pro budoucí použití.

NL Verwijder de afdekking van de baldakijn en bewaar hem voor later gebruik.

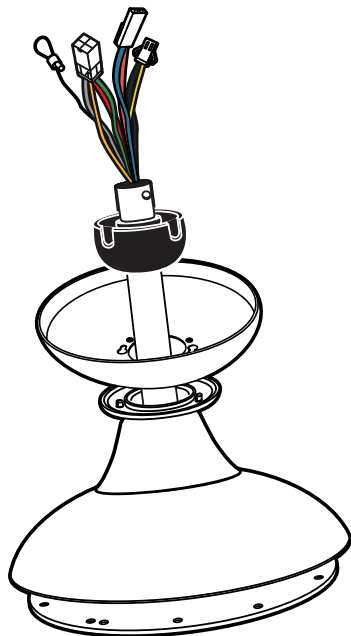
PL Zdejmij pokrowiec na baldachim i zachowaj go do późniejszego użycia.



- DE** 1. Nehmen Sie die in der Halbkugel befindliche Schraube heraus, senken Sie die Halbkugel ab und entfernen Sie den Querstift.
 2. Entfernen Sie die Halbkugel von der Deckenstange.
 3. Entfernen Sie den Splint und den Sicherungsstift.
- GB** 1. Take out the screw located in the hanger ball, lower the hanger ball and remove the cross pin.
 2. Remove the hanger ball from the downrod assembly.
 3. Remove the hairpin clip and clevis pin.
- FR** 1. Retirez la vis située dans l'hémisphère, abaissez l'hémisphère et retirez la goupille transversale.
 2. Retirez l'hémisphère de la tige d'extension.
 3. Retirez la goupille de sécurité et la goupille d'arrêt.
- IT** 1. Rimuovere la vite situata nell'emisfero, abbassare l'emisfero e rimuovere il perno a croce.
 2. Rimuovere l'emisfero dall'asta di prolunga.
 3. Rimuovere la coppiglia e il perno di bloccaggio.
- ES** 1. Retire el tornillo situado en el hemisferio, baja el hemisferio y quita el pasador transversal.
 2. Quita el hemisferio de la varilla de extensión.
 3. Quita el pasador de chaveta y el pasador de bloqueo.
- CZ** 1. Vyměte šroub umístěný v polokouli, spusťte polokouli a odstraňte příčný čep.
 2. Odstraňte polokouli ze prodlužovací tyče.
 3. Odstraňte závlačku a zajišťovací kolík.
- NL** 1. Draai de schroef in de hangerbal uit, laat de hangerbal zakken en verwijder de dwarspen.
 2. Verwijder de hangerbal van de plafond stang.
 3. Verwijder de splitpen en de borgpin.
- PL** 1. Wykręcić śrubę znajdującą się w kuli zawieszenia, opuścić kulę zawieszenia i wyjąć sworzeń poprzeczny.
 2. Zdjąć kulę zawieszenia z pręta sufitowego.
 3. Wyjąć zawleczkę sprężystą i sworzeń blokujący.



- DE**
1. Führen Sie die Motorkabel und das Sicherungsseil vorsichtig durch die Deckenstange nach oben.
 2. Deckenstange in den Motorkragen setzen, die Löcher ausrichten und Sicherungsstift einfädeln.
 3. Splint einstecken und die Klemmschrauben fest anziehen.
- GB**
1. Carefully feed the fan wires and safety rope up through the downrod.
 2. Place the downrod in the motor collar, align the holes and thread in the clevis pin.
 3. Insert the hairpin clip and tighten the clamping screws.
- FR**
1. Faites passer avec précaution les fils du moteur et la corde de sécurité par la tige inférieure.
 2. Placez la tige d'extension dans le collier du moteur, alignez les trous et filetez la goupille d'arrêt.
 3. Insérez la goupille de sécurité et serrez les vis de serrage.
- IT**
1. Far passare con cautela i cavi del motore e la fune di sicurezza attraverso l'asta di prolunga.
 2. Posizionare l'asta di prolunga nel collare del motore, allineare i fori e filettare il perno di bloccaggio.
 3. Inserire la coppiglia e serrare le viti di serraggio.
- ES**
1. Con cuidado, sube los cables del motor y la cuerda de seguridad a través de la varilla de extensión.
 2. Coloque la varilla de extensión en el collar del motor, alinee los agujeros y enrosque el pasador de bloqueo.
 3. Inserte el pasador de chaveta y apriete los tornillos de presión.
- CZ**
1. Opatrně protáhněte vodiče motoru a bezpečnostní lano skrz prodlužovací tyč.
 2. Vložte prodlužovací tyč na límeč motoru, vyrovnejte otvory a zašroubujte zajišťovací kolík.
 3. Vložte závlačku a utáhněte montážní šrouby.
- NL**
1. Leid de aansluitkabels en de veiligheidskabel voorzichtig omhoog door de plafondroede.
 2. Plaats de plafondstang in de motorflens, lijn de gaten uit en steek de borgpin erin.
 3. Breng de splitpen in en draai de klemschroeven vast.
- PL**
1. Ostrożnie przeprowadzić kable wentylatora i przewód bezpiecznika do góry przez pręt sufitowy.
 2. Umieścić pręta sufitowy w kołnierzu silnika, wyrównaj otwory i włoż sworzeń blokujący.
 3. Włożyć zawleczka sprężysta i dokręcić śruby mocujące.



DE Schieben Sie die obere Abdeckung, den Abdeckring für den Baldachin (mit der lackierten Seite nach unten) und den Baldachin (mit der offenen Seite nach oben) auf die Deckenstange.

GB Slip the upper cover, cover ring (painted side down) and canopy (opened side up) onto the downrod.

FR Faites glisser le couvercle supérieur, l'anneau de couverture (côté peint vers le bas) et le baldaquin (côté ouvert vers le haut) sur la tige inférieure.

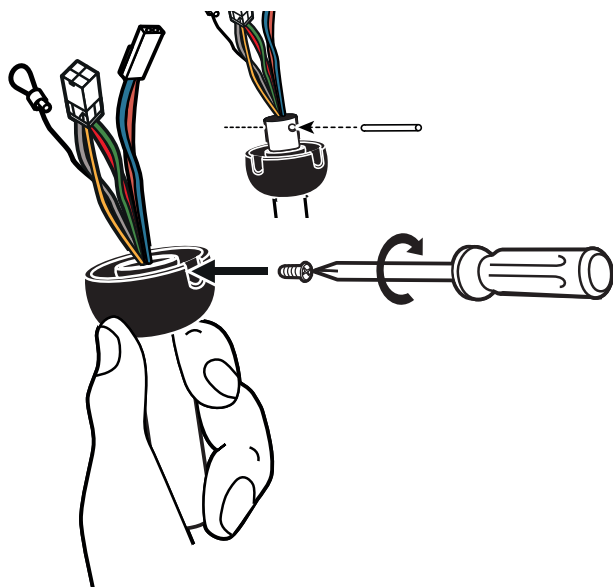
IT Far scorrere il copertura superiore, l'anello di copertura (lato verniciato verso il basso) e il baldacchino (lato aperto verso l'alto) sulla asta prolunga.

ES Desliza la cubierta superior, el anillo de cubierta (pintado de lado hacia abajo) y el baldaquino (abierto de lado hacia arriba) en la varilla de extensión.

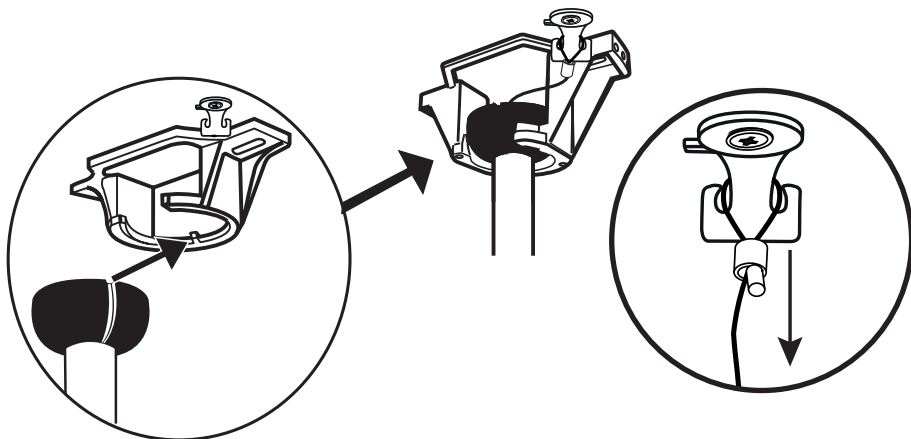
CZ Nasuňte horní kryt, krycí kroužek (lakovanou stranou dolů) a baldachýn (otevřenou stranou nahoru) na prodlužovací tyč.

NL Schuif de bovenklep, de afdekring (gelakte zijde naar beneden) en de baldakijn (open zijde naar boven) op de plafondstang.

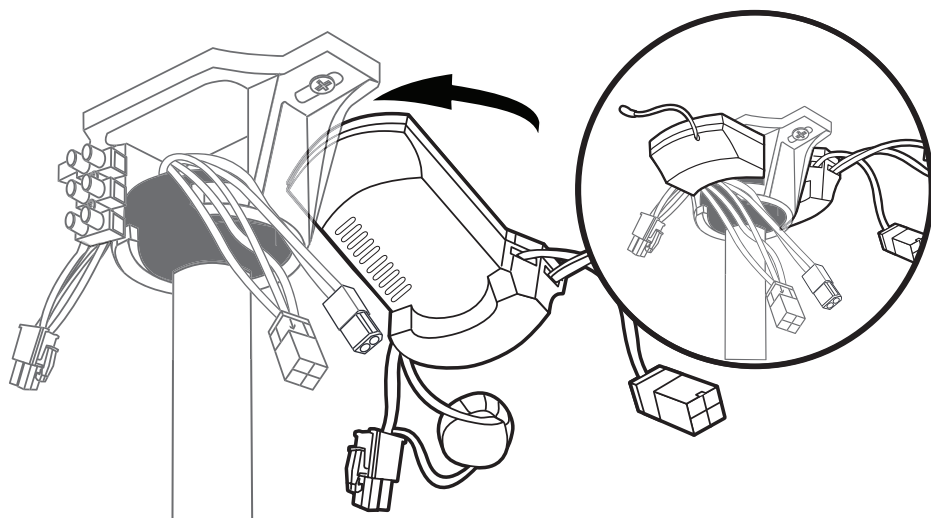
PL Wsunąć pokrywę górną, pokrowiec na baldachim (pomalowaną stroną do dołu) i baldachim (otwartą stroną do góry) na pręt przedłużający.



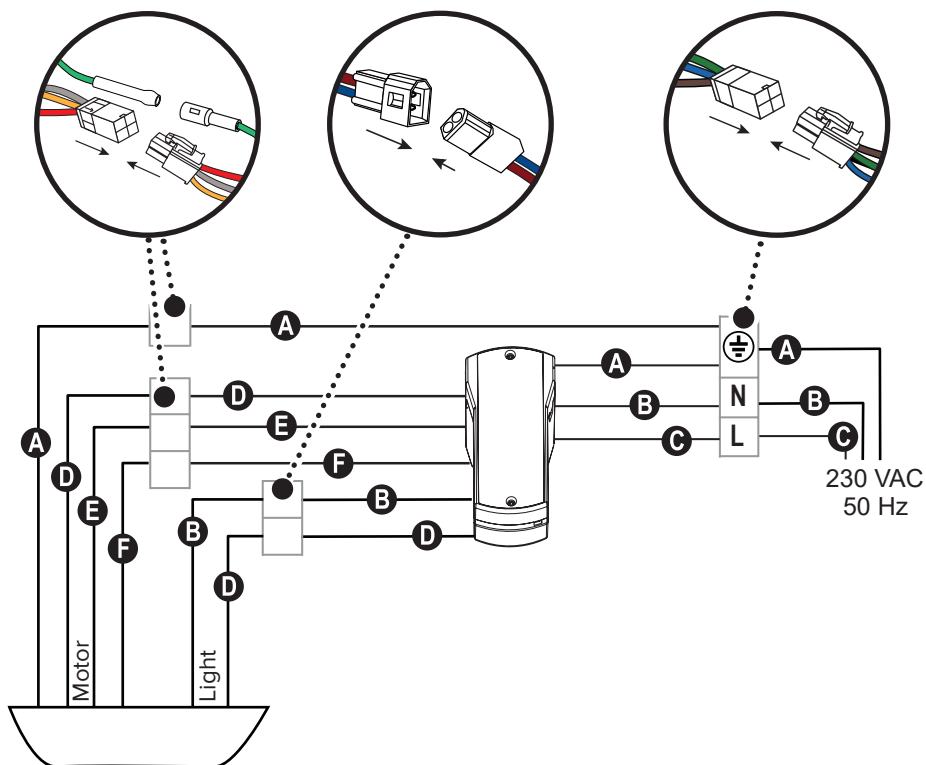
- DE** Installieren Sie die Halbkugel wieder auf der Deckenstange, wobei darauf zu achten ist, dass sich der Querstift in der richtigen Position befindet und die Schraube angezogen ist. Schieben Sie dazu die Halbkugel hoch.
- GB** Reinstall the hanger ball onto the downrod, being sure that the cross pin is in the correct position and the screw is tightened. To do this, push up the hanger ball.
- FR** Réinstallez l'hémisphère sur la tige d'extension, en vous assurant que la goupille transversale est dans la bonne position et que la vis est bien serrée. Pour ce faire, il faut pousser l'hémisphère vers le haut.
- IT** Reinstallare l'emisfero sull'asta inferiore, assicurandosi che il perno a croce sia nella posizione corretta e che la vite sia serrata. Per fare questo, bisogna spingere l'emisfero verso l'alto.
- ES** Reinstalar el hemisferio en la varilla inferior, asegurándose de que el pasador transversal esté en la posición correcta y el tornillo esté apretado. Para hacer esto, tienes que empujar el hemisferio hacia arriba.
- CZ** Namontujte polokouli na prodlužovací tyč, ujistěte se, že je příčný čep ve správné poloze a šroub je utažen. Chcete-li to provést, zatlačte polokouli nahoru.
- NL** Installeer de hangerbal opnieuw op de stang en zorg er daarbij voor dat de dwarspen zich in de juiste positie bevindt en dat de bout is aangedraaid. Om dit te doen, duwt u de hangerbal naar boven.
- PL** Ponownie zamontować kulę wieszaka na drążku, upewniając się, że sworzeń poprzeczny znajduje się we właściwej pozycji, a śruba jest dokręcona. W tym celu należy popchnąć kulę wieszaka do góry.



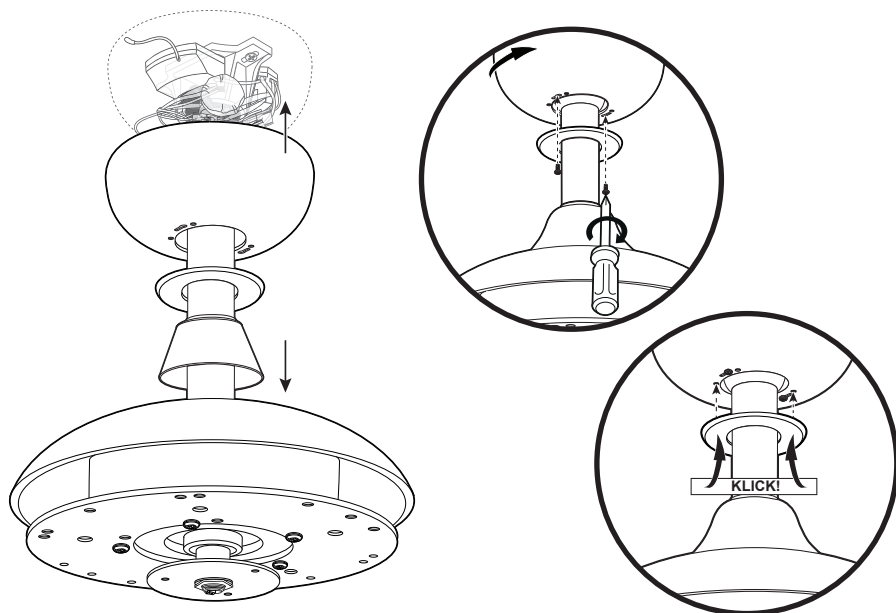
- DE** 1. Hängen Sie den vormontierten Deckenventilator in den Deckenhalter. Stellen Sie sicher, dass der Steg am Montagebügel richtig in der Nut der Halbkugel sitzt.
2. Führen Sie das Sicherheitsseil über den Haken und ziehen Sie dieses fest.
- GB** 1. Hang the pre-mounted ceiling fan into the hanger bracket. Make sure the bar on the mounting bracket is properly seated in the groove in the hanger ball.
2. Feed the safety rope over the hook and tighten it firmly.
- FR** 1. Accrochez le ventilateur de plafond pré-assemblé dans le support de montage. Assurez-vous que la barre du support de montage est bien placée dans la rainure de l'hémisphère.
2. Faites passer la corde de sécurité sur le crochet et serrez-la fermement.
- IT** 1. Appendere il ventilatore da soffitto premontato nella staffa di montaggio. Accertarsi che la barra della staffa di montaggio sia correttamente inserita nella scanalatura dell'emisfero.
2. Far passare la corda di sicurezza sul gancio e stringerla saldamente.
- ES** 1. Cuelgue el ventilador de techo premontado en el soporte de montaje. Asegúrate de que la barra del soporte de montaje esté bien asentada en la ranura del hemisferio.
2. Alimenta la cuerda de seguridad sobre el gancho y apriétala firmemente.
- CZ** 1. Předsestavený stropní ventilátor zavěste do montážní konzoly. Ujistěte se, že je hřeben na montážní konzole správně usazen v drážce na polokouli.
2. Ved'te bezpečnostní lano přes hák a pevně ho utáhněte.
- NL** 1. Hang de voorgemonteerde plafondventilator in de plafondbeugel. Zorg ervoor dat de stang op de montagebeugel goed in de groef van de kogel zit.
2. Steek de veiligheidskabel over de haak en draai hem vast.
- PL** 1. Zawiesić wstępnie zmontowany wentylator sufitowy w uchwycie sufitowym. Upewnij się, że pręt na wsporniku sufitowym jest prawidłowo osadzony w rowku półkuli.
2. Przełożyć lina bezpieczeństwa przez hak i mocno go naciągnąć.



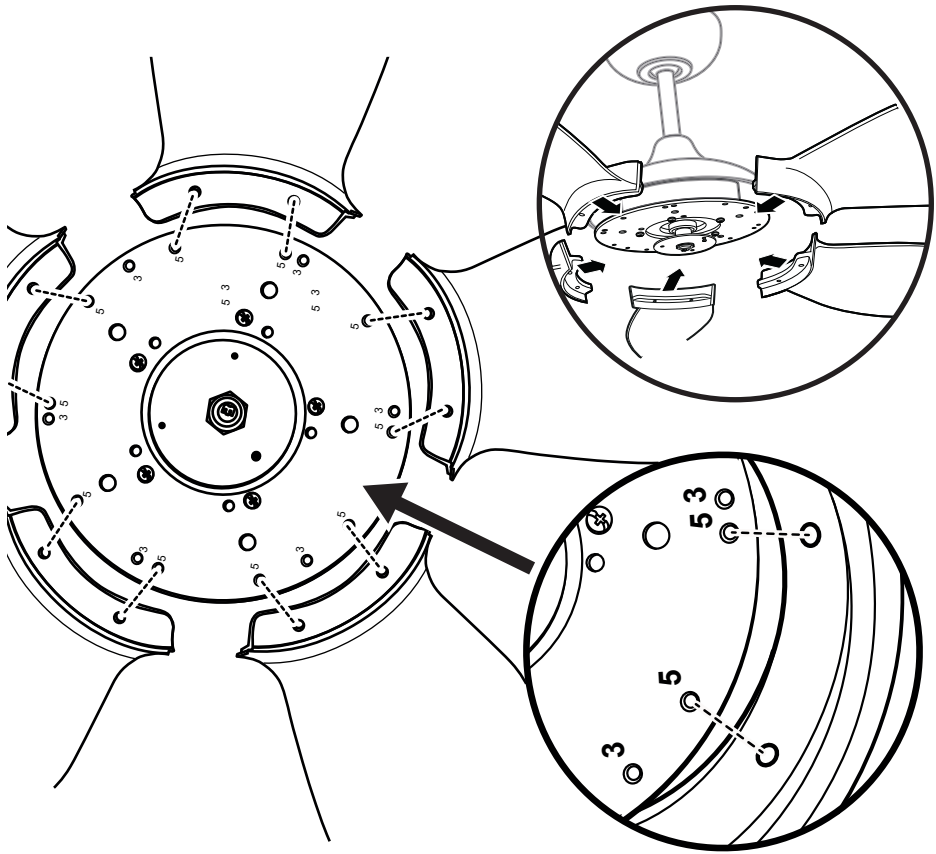
- DE**
1. Schieben Sie den Empfänger mit der flachen Seite zur Decke zeigend in den Halter.
 2. Verbinden Sie die 3 Stecker des Empfängers mit den passenden Gegenstücken des Deckenventilators, wie auf der nächsten Seite gezeigt.
- GB**
1. Slide receiver into the hanger bracket with the flat side of the receiver facing the ceiling.
 2. Connect the 3 plugs of the receiver to the matching counterparts of the ceiling fan, as shown on the next page.
- FR**
1. Faites glisser le récepteur dans le support de montage avec le côté plat du récepteur tourné vers le plafond.
 2. Connectez les 3 fiches du récepteur aux homologues correspondants du ventilateur de plafond comme indiqué à la page suivante.
- IT**
1. Far scorrere il ricevitore nella staffa di montaggio con il lato piatto del ricevitore rivolto verso il soffitto.
 2. Collegare le 3 spine del ricevitore alle controparti corrispondenti del ventilatore da soffitto come mostrato nella pagina seguente.
- ES**
1. Deslize el receptor en el soporte de montaje con el lado plano del receptor mirando hacia el techo.
 2. Conecta los 3 enchufes del receptor a las contrapartes correspondientes del ventilador de techo como se muestra en la siguiente página.
- CZ**
1. Zasuňte přijímač do montážního držáku tak, aby plochá strana přijímače směřovala ke stropu.
 2. Připojte 3 zástrčky přijímače k odpovídajícím protějškům stropního ventilátoru, jak je znázorněno na další stránce.
- NL**
1. Schuif de ontvanger in de plafondbeugel met de platte kant naar het plafond gericht.
 2. Verbind de 3 stekkers van de ontvanger met de bijpassende tegenhangers van de plafondventilator zoals afgebeeld op de volgende bladzijde.
- PL**
1. Wsuń odbiornik do uchwytu sufitowego płaską stroną w kierunku sufitu.
 2. Połącz 3 wtyczki odbiornika z pasującymi odpowiedniki wentylatora sufitowego, jak pokazano na następnej stronie.



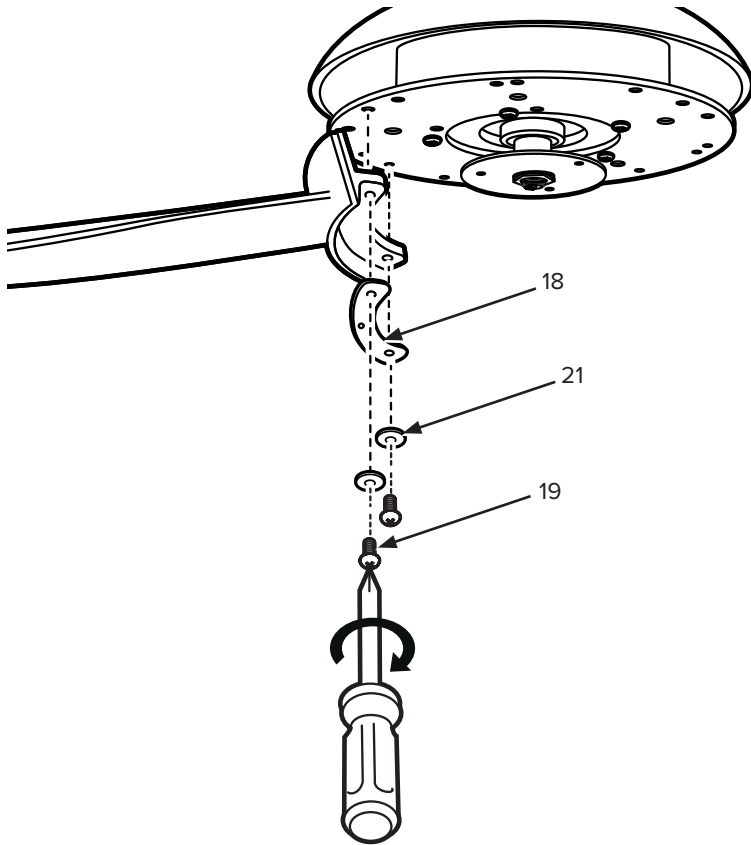
	DE	GB	FR	IT	ES	CZ	NL	PL
A	grün/ gelb	green/ yellow	vert / jaune	verde/ giallo	verde/ amarillo	zelená/ žlutá	groen/ geel	zielony/ żółty
B	blau	blue	bleu	blu	azul	modrý	blauw	niebieski
C	braun	brown	brun	bruno	marrón	hnědý	bruin	brązowy
D	orange	orange	orange	arancione	naranja	oranžový	oranje	pomarańczowy
E	rot	red	rouge	rosso	rojo	červený	rood	czerwona
F	grau	grey	gris	grigio	gris	šedá	grijs	szara



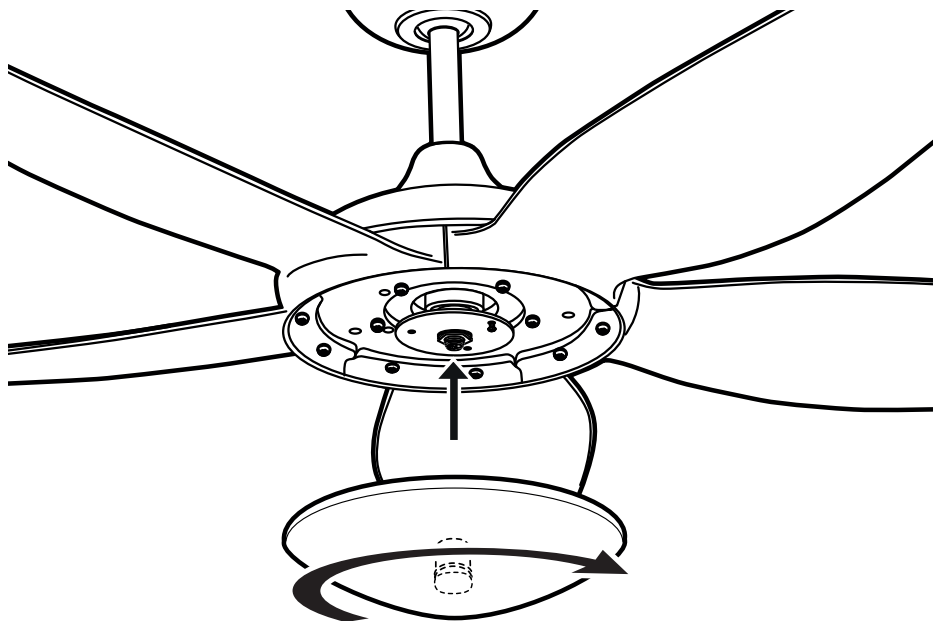
- DE** 1. Schieben Sie den Baldachin nach oben und drehen Sie ihn in den Bajonettverschluss mit den beiden Baldachinschrauben. Ziehen Sie die Schrauben fest.
2. Drücken Sie den Abdeckring nach oben, bis er einrastet.
- GB** 1. Slide the canopy up and twist it into the bayonet lock with the two canopy screws. Fasten the screws.
2. Press the cover ring upwards until it clicks into place.
- FR** 1. Faites glisser le baldaquin vers le haut et le tourner dans la fixation à baïonnette formée par les deux vis à baldaquin. Serrez les vis.
2. Appuyez sur l'anneau du couvercle vers le haut jusqu'à ce qu'il s'enclenche.
- IT** 1. Far scorrere il baldacchino verso l'alto e avvitarlo nella chiusura a baionetta con le due viti del baldacchino. Serrare le viti.
2. Premere l'anello di copertura verso l'alto fino a quando non scatta in posizione.
- ES** 1. Deslice el baldaquino hacia arriba y gírelo en el cierre de bayoneta con los dos tornillos del baldaquino. Apriete los tornillos.
2. Presiona el anillo de cubierta hacia arriba hasta que encaje en su lugar.
- CZ** 1. Posuňte baldachýn nahoru a pomocí dvou šroubů baldachýnu jej zašroubujte do bajonetové tvarovky. Utáhněte šrouby.
2. Zatačte krycí kroužek nahoru, dokud nezapadne na místo.
- NL** 1. Schuif de baldakijn omhoog en draai hem in de bajonetsluiting met de twee baldakijnschroeven. Draai de schroeven vast.
2. Duw de afdekring naar boven tot hij vastklikt.
- PL** 1. Przesuń baldachim do góry i wkręć go w zamek bajonetowy za pomocą dwóch śrub baldachimu. Przymocować śruby.
2. Wciśnij pierścień osłaniający do góry, aż zatrzaśnie się na swoim miejscu.



- DE** Setzen Sie die Flügel auf die Bohrungen an der Motoreinheit. Achten Sie darauf, dass die Bohrungen mit der Markierung Nummer 5 übereinstimmen.
- GB** Place the blades on the holes on the motor assembly. Make sure that the holes correspond to the marking number 5.
- FR** Placez les pales sur les trous de l'ensemble du moteur. Veillez à ce que les trous correspondent au numéro de marquage 5.
- IT** Posizionare le pale sui fori del gruppo motore. Assicurarsi che i fori corrispondano al numero di marcatura 5.
- ES** Coloca las aspas en los agujeros del ensamblaje del motor. Asegúrate de que los agujeros se correspondan con la marca número 5.
- CZ** Umístěte lopatky do otvorů na sestavě motoru. Ujistěte se, že otvory odpovídají značení číslo 5.
- NL** Plaats de bladen op de gaten van de motoreenheid. Zorg ervoor dat de gaten zijn uitgelijnd met de nummer 5 markering.
- PL** Umieścić łopatki w otworach na jednostce silnikowej. Upewnij się, że otwory są wyrównane z oznaczeniem numer 5.



- DE** Flügel mit Schrauben (19), Unterlegscheiben (21) und Flügelhalterplatte (18) befestigen. Schrauben fest eindrehen.
- GB** Mount the blades with screws (19), flat washers (21) and blade holder plate (18). Tighten the screws.
- FR** Montez les pales avec des vis (19), des rondelles (21) et une plaque de support des pales (18). Serrez les vis.
- IT** Montare le pale con viti (19), rondelle (21) e piastra di supporto delle pale (18). Serare le viti.
- ES** Monta las aspas con tornillos (19), arandelas (21) y placa de soporte de aspas (18). Apriete los tornillos.
- CZ** Namontujte lopatky pomocí šroubů (19), podložek (21) a desky držáku lopatek (18). Pevně utáhněte šrouby.
- NL** Monteer de bladen met behulp van de schroeven (19), sluitringen (21) en bladhouderplaat (18). Draai de schroeven goed vast.
Zet het sierpaneel vast met schroeven, sluitringen en veerringen.
- PL** Zamontuj ostrza używając śrub (19), podkładek (21) i płyty uchwytu łopatek (18). Mocno dokręć śruby.
Zamocuj kryza dekoracyjna za pomocą śrub, podkładek sprężystych i podkładek.



- DE** Drehen Sie die untere Abdeckung auf die Motorachse. Nicht zu fest anziehen, da sonst die Abdeckung beschädigt wird!
Ihr Deckenventilator ist jetzt bereit zur Inbetriebnahme.
- GB** Turn the lower cover onto the motor shaft. Do not overtighten, otherwise the cover will be damaged!
Your ceiling fan is now ready for initial operation.
- FR** Visser délicatement le cache inférieur sur l'arbre moteur. Ne serrez pas trop, sinon la couverture sera endommagée !
Votre ventilateur de plafond est maintenant prêt pour une première mise en service.
- IT** Ruotare il coperchio inferiore sull'albero motore. Non stringere troppo, altrimenti il coperchio si danneggia!
Il vostro ventilatore da soffitto è ora pronto per la prima messa in funzione.
- ES** Gire la cubierta inferior sobre el eje del motor. ¡No apriete demasiado, de lo contrario la cubierta se dañará!
Su ventilador de techo está listo para la puesta en servicio.
- CZ** Otočte spodní kryt na hřídel motoru. Neutahujte příliš, jinak by došlo k poškození krytu!
Váš stropní ventilátor je nyní připraven k uvedení do provozu.
- NL** Draai de onderste afdekking op de motoras. Niet te vast aandraaien, anders wordt de afdekking beschadigd!
Uw plafondventilator is nu klaar voor inbedrijfstelling.
- PL** Obróć dolną pokrywę na oś silnika. Nie dokręcać zbyt mocno, w przeciwnym razie pokrywa ulegnie uszkodzeniu!
Twój wentylator sufitowy jest teraz gotowy do uruchomienia.

DE Inbetriebnahme/Neucodierung

FR Mise en service / Recodage

ES Puesta en servicio/Recodificar

NL Inbedrijfname/Hercoeding

GB Initial operation/Recoding

IT Messa in funzione/Ricodificare

CZ Uvedení do provozu/Přepsat

PL Uruchomienie/Przekodowanie

DE HINWEIS ZUR FERNBEDIENUNG

- Es können mehrere Deckenventilatoren mit einem einzelnen Handsender gekoppelt werden.
- Sollen mehrere Ventilatoren in der Funkreichweite jeweils auf ihren eigenen Handsender programmiert werden, ist nur der aktuell zu programmierende Ventilator mit Spannung zu versorgen. Gleiches gilt für eine Neuprogrammierung und das Anlernen neuer Flügelgröße.

GB NOTE ON THE REMOTE CONTROL

- Several ceiling fans can be connected to a single hand-held transmitter.
- If several fans within radio range are to be programmed on their own hand-held transmitters, only the fan currently to be programmed must be switched on. The same applies to reprogramming and teaching new blade sizes.

FR NOTE SUR LA TÉLÉCOMMANDE

- Plusieurs ventilateurs de plafond peuvent être connectés à une seule télécommande.
- Si plusieurs ventilateurs de la portée radio doivent être programmés sur leur propre émetteur portatif, seul le ventilateur à programmer doit être mis en marche ; il en va de même pour la reprogrammation et l'apprentissage de nouvelles tailles de pales.

IT NOTA SUL TELECOMANDO

- È possibile collegare più ventilatori a soffitto ad un unico telecomando.
- Se più ventole della portata radio devono essere programmate sui propri trasmettitori portatili, deve essere acceso solo il ventilatore attualmente da programmare ; lo stesso vale per la riprogrammazione e l'apprendimento di nuove dimensioni delle pale.

ES NOTA SOBRE EL CONTROL REMOTO

- Se pueden conectar varios ventiladores de techo a un solo mando a distancia.
- Si hay que programar varios ventiladores de la gama de radio en sus transmisores portátiles, sólo debe encenderse el ventilador que se va a programar actualmente; lo mismo se aplica a la reprogramación y el aprendizaje de nuevos tamaños de aspas.

CZ POZNÁMKA NA DÁLKOVÉHO OVLÁDÁNÍ

- K jednomu ručnímu vysílači lze připojit několik stropních ventilátorů.
- Pokud má být na vlastních ručních vysílačích naprogramováno několik ventilátorů v dosahu rádia, musí být zapnut pouze ventilátor, který je právě naprogramován. Totéž platí pro přeprogramování a výuku nových lopatek.

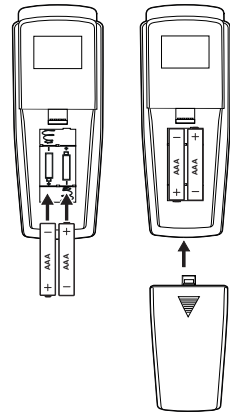
NL NOTA OVER DE AFSTANDSBEDIENING

- Meerdere plafondventilatoren kunnen worden gekoppeld met één handzender.
- Als meerdere ventilatoren binnen het radiografische bereik op hun eigen handzender moeten worden geprogrammeerd, moet alleen de ventilator die op dat moment wordt geprogrammeerd, van spanning worden voorzien. Hetzelfde geldt voor het herprogrammeren en aanleren van nieuwe bladgroottes.

PL WSKAZÓWKI DOTYCZĄCE PILOTA

- Z jednym nadajnikiem ręcznym można sparować kilka wentylatorów sufitowych.
- Jeśli kilka wentylatorów w zasięgu radiowym ma zostać zaprogramowanych do oddzielnego nadajnika, tylko aktualnie programowany wentylator musi być pod napięciem. To samo dotyczy przeprogramowywania i uczenia nowych rozmiarów łopatek.

- DE** Setzen Sie 2 Batterien **Typ AAA (1,5V)** in den Handsender der Fernbedienung. Drücken Sie noch keine Taste!
- GB** Insert 2 batteries **type AAA (1.5V)** into the transmitter of the remote control. Do not press any button yet!
- FR** Insérez 2 piles de **type AAA (1,5V)** comme l'émetteur de la télécommande. N'appuyez sur aucune touche !
- IT** Inserire 2 batterie **tipo AAA (1,5V)** nel trasmettitore del telecomando. Non premere ancora nessun tasto!
- ES** Inserte 2 pilas **tipo AAA (1,5V)** en el transmisor manual del control remoto. ¡No presione ningún botón todavía!
- CZ** Vložte 2 baterie **typu AAA (1,5V)** do ručního vysílače dálkového ovládání. Ještě nestiskněte žádná tlačítka!
- NL** Plaats 2 batterijen van het **type AAA (1,5V)** in de handzender van de afstandsbediening. Druk nog niet op een toets!
- PL** Włóż 2 baterie **typu AAA (1,5V)** do nadajnika ręcznego pilota zdalnego sterowania. Nie naciskaj jeszcze przycisku!



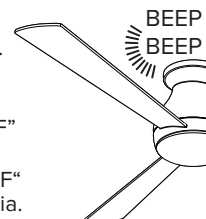
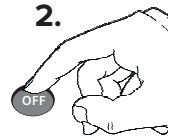
- DE** Schalten Sie die Stromversorgung für den Deckenventilator ein (Sicherung).
- GB** Switch on the electricity supply for the ceiling fan (fuse).
- FR** Allumez l'alimentation électrique du ventilateur de plafond (fusible).
- IT** Accendere l'alimentazione elettrica per il ventilatore a soffitto (fusibile).
- ES** Encienda el suministro de electricidad para el ventilador de techo (fusible).
- CZ** Zapněte přívod elektřiny pro stropní ventilátor (pojistka).
- NL** Schakel de stroomvoorziening voor de ventilator in (zekering).
- PL** Włączyć zasilanie dla wentylatora (bezpiecznik).

1.



- DE** Innerhalb der ersten 60 Sekunden nach Einschalten der Spannung: Drücken Sie die Taste „OFF“ solange, bis zur Bestätigung zwei BEEP-Töne erklingen.
- GB** Within first 60 seconds after power on: Press the “OFF” button until you hear two BEEP tones until confirmed.
- FR** Au cours des 60 premières secondes après la mise sous tension: Appuyez sur le bouton « OFF » jusqu'à ce que vous entendiez deux bips sonores pour confirmer.
- IT** Entro i primi 60 secondi dopo l'accensione della potenza: Premere il tasto “OFF” finché non si sentono due toni BEEP per confermare.
- ES** Dentro de los primeros 60 segundos después del encendido: Pulse el botón “OFF” hasta que oiga dos pitidos como confirmación.
- CZ** Během prvních 60s poté, co byl přiveden elektrický proud: Stiskněte tlačítko “OFF“, dokud neuslyšíte dva tóny BEEP.
- NL** Binnen de eerste 60 seconden na het inschakelen: Druk op de “OFF” toets tot twee BEEP tonen klinken ter bevestiging.
- PL** W ciągu pierwszych 60 sekund po włączeniu: Naciskaj przycisk „OFF“ do momentu usłyszenia dwóch dźwięków BEEP w celu potwierdzenia.

2.



DE Anlernen der Flügelgröße und -anzahl

GB Teach-in size and number of blades

FR Enseignement de la taille et du nombre des pales

IT Insegnare le dimensioni e il numero delle pale

ES Enseñar el tamaño y el número de aspas

CZ Naprogramujte počet a velikost lopatek

NL Aanleren de bladengrootte en aantal

PL Zaprogramować liczbę i wielkość łopatek

DE Innerhalb der ersten 120 Sekunden nach Einschalten der Spannung und Einlegen der Batterie: Drücken Sie die „FAN“-Taste, bis Sie 3 BEEP-Töne hören.

- Der Motor läuft jetzt von höchster Stufe bis zum Stillstand.

Im Display des Handsenders wird die höchste Stufe angezeigt.

- Nach dem Ende der Anlern-Prozedur ertönen 3 BEEP-Töne zur Bestätigung. Ihr Deckenventilator ist nun betriebsbereit.

GB Within the first 120 seconds after switching on the power and inserting the battery: Press the “FAN” button until you hear 3 BEEP tones.

- The motor will now run from maximum speed to standstill. The highest level is indicated in the display of the remote control.

- At the end of the teach-in procedure, another 3 BEEP tones will sound for confirmation. Your ceiling fan is now ready for operation.

FR Dans les 120 premières secondes après la mise sous tension et la mise en place de la batterie : Appuyez sur la touche « FAN » jusqu'à ce que vous entendiez 3 tonalités BEEP.

- Le moteur passe alors de la vitesse maximale à l'arrêt. Le niveau le plus élevé s'affiche sur l'écran de la télécommande.

- A la fin de la procédure d'apprentissage, 3 autres tonalités BEEP retentissent pour confirmer. Votre ventilateur de plafond est maintenant prêt à fonctionner.

IT Entro i primi 120 secondi dopo l'accensione e l'inserimento della batteria: Premere il pulsante “FAN” fino a quando si sentono 3 toni BEEP.

- Il motore passa ora dalla velocità massima all'arresto. Il livello massimo viene visualizzato sul display del telecomando.

- Alla fine della procedura di apprendimento, altri 3 toni BEEP suoneranno a conferma. Il vostro ventilatore a soffitto è ora pronto per l'uso.

ES Dentro de los primeros 120 segundos después de conectar la alimentación e insertar la batería: Pulse el botón “FAN” hasta que oiga 3 pitidos.

- El motor ahora funciona desde la velocidad máxima hasta la parada. La pantalla del transmisor de mano muestra el nivel más alto.

- Al final del procedimiento de enseñanza, suenan 3 tonos de BEEP como confirmación. Su ventilador de techo está listo para funcionar.

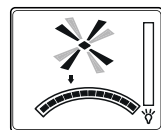
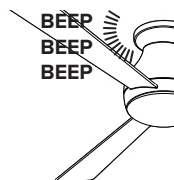
CZ Stiskněte tlačítko “FAN” do 120 sekund, dokud neuslyšíte 3 tóny BEEP.

- Motor nyní běží z nejvyšší úrovně do klidového stavu. Nejvyšší úroveň je zobrazena na displeji ručního vysílače.

- Po ukončení výuky zazní 3 tóny BEEP jako potvrzení. Váš stropní ventilátor je nyní připraven k použití.

NL Binnen de eerste 120 seconden na het inschakelen van de stroom en het plaatsen van de batterij: Druk op de “FAN” toets totdat u 3 BEEP tonen hoort.

- De motor draait nu van maximum snelheid tot stilstand. Het hoogste niveau wordt aange



DE Bedienung **GB** Operation **FR** Fonctionnement **IT** Funzionamento
ES Operación **CZ** Obsluha **NL** Bediening **PL** Obsługa

DE Drücken Sie die Taste „FAN“, um den Ventilator auf niedriger Stufe einzuschalten.

GB Press the 'FAN' button to start the fan on low speed.

FR Appuyez sur le bouton « FAN » pour allumer le ventilateur en première vitesse.

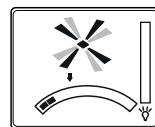
IT Premere il tasto “FAN” per accendere il ventilatore a bassa velocità.

ES Presiona el botón «FAN» para poner en marcha el ventilador a baja velocidad.

CZ Stisknutím tlačítka „FAN“ spustíte ventilátor na nízkou rychlost.

NL Druk op de “FAN” toets om de ventilator op lage snelheid te starten.

PL Naciśnij przycisk „FAN“, aby uruchomić wentylator na niskiej prędkości.



DE Mit jedem weiteren Drücken der Taste „FAN“ schalten Sie den Ventilator eine Stufe schneller.

GB Pressing the 'FAN' button again will switch the fan motor one step faster.

FR Chaque pression sur le bouton « FAN » enclenche la vitesse supérieure.

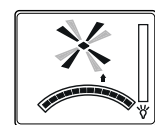
IT Ogni volta che si preme il pulsante “FAN” girare la ventola di un passo più veloce.

ES Presionando el botón «FAN» de nuevo, el motor del ventilador cambiará un paso más rápido.

CZ Opětovným stisknutím tlačítka „FAN“ se motor ventilátoru přepne o krok rychleji.

NL Telkens wanneer u opnieuw op de “FAN”-toets drukt, schakelt u de ventilator een stapje sneller.

PL Każde kolejne naciśnięcie przycisku „FAN” powoduje przyspieszenie pracy wentylatora o jeden stopień.



DE Drücken Sie die Taste „F/R“, um die Drehrichtung zu ändern.

GB Press the “F/R” button to change the direction of rotation.

FR Appuyez sur « F/R » pour changer le sens de rotation.

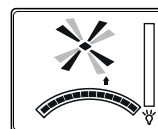
IT Premere “F/R” per cambiare la direzione di rotazione.


ES Presione la tecla “F/R” para cambiar la dirección de rotación.


CZ Stisknutím tlačítka “F/R” změňte směr otáčení.


NL Druk op de “F/R” toets om de draairichting te veranderen.


PL Naciśnij przycisk „F/R”, aby zmienić kierunek obrotów.





DE Drücken Sie bei laufendem Motor die Taste , um den Abschalttimer einzustellen. Nach Ablauf der eingestellten Zeit schaltet sich der Ventilator ab.

GB While the motor is running, press the  button to set the shutdown timer. When the set time has elapsed, the fan switches off.


FR La fonction minuterie est activée en appuyant sur le bouton  pendant que le ventilateur fonctionne. Le ventilateur s'arrêtera après écoulement de la durée programmée.

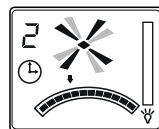
IT Premete con il motore acceso il tasto  per impostare il timer di spegnimento. Dopo il tempo impostato, la ventola si arresta.

ES Mientras el motor está en marcha, pulse el botón  para ajustar el temporizador de apagado. Cuando el tiempo establecido ha transcurrido, el ventilador se apaga.

CZ Když je motor v chodu, stisknutím tlačítka  nastavíte časovač vypnutí. Po uplynutí nastaveného času se ventilátor vypne.

NL Terwijl de motor draait, drukt u op de toet  om de uitschakeltimer in te stellen. Na afloop van de ingestelde tijd schakelt de ventilator uit.

PL Przy pracującym silniku nacisnąć przycisk  w celu ustawienia timera wyłączenia. Po upływie ustawionego czasu wentylator wyłącza się.



DE Jeder weitere Druck auf diese Taste erhöht die Zeit des Abschalttimers um eine Stunde.

GB Each press on this button increases the time of the shutdown timer by one hour.

FR Chaque pression supplémentaire sur ce bouton augmente la durée de fonctionnement d'une heure.

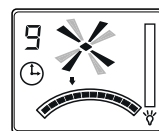
IT Ogni ulteriore premere questo pulsante per aumentare il tempo dopo il quale la ventola si spegne di un'ora.

ES Cada pulsación de este botón aumenta el tiempo del temporizador de apagado en una hora.

CZ Každé stisknutí tohoto tlačítka zvýší čas časovače vypnutí o jednu hodinu.

NL Elke extra druk op deze toets verlengt de uitschakeltimer met één uur.

PL Każde kolejne naciśnięcie wydłuża czas wyłączenia timer o jedną godzinę.



DE Drücken Sie die Taste „OFF“, um den Deckenventilator auszuschalten.

GB Press the “OFF” button to turn off the ceiling fan.

FR Appuyez sur le « OFF » pour éteindre le ventilateur de plafond.

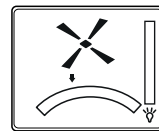
IT Premere il tasto “OFF” per spegnere il ventilatore a soffitto.

ES Presione el botón “OFF” para apagar el ventilador de techo.

CZ Stisknutím tlačítka “OFF” vypnete stropní ventilátor.

NL Druk op de toets “OFF” om de plafondventilator uit te schakelen.

PL Nacisnąć przycisk „OFF”, aby wyłączyć wentylator sufitowy.



DE HILFE BEI STÖRUNGEN	
Störung	Abhilfe
Ventilator setzt sich nicht in Gang	<ul style="list-style-type: none"> - Überprüfen Sie die Sicherungen des Hauptnetzes und der anderen Anschlüsse. - Überprüfen Sie den Anschluss des Ventilators an den Netzanschluss. - Wiederholen Sie die Codierung des Ventilators mit dem Handsender. Schalten Sie dazu die Stromversorgung des Ventilators für mindestens 20 Sekunden aus. - Wechseln Sie ggf. die Batterie im Handsender.
Ventilator macht Geräusche	<ul style="list-style-type: none"> - Überprüfen Sie, ob alle Schrauben festgezogen sind. - Geben Sie dem Gerät eine Einlaufzeit von 24 Stunden. Die meisten Geräusche verschwinden nach dieser Zeit.
Ventilator schwingt zu stark	<ul style="list-style-type: none"> - Alle Schrauben beim Zusammenbau des Ventilators, insbesondere die an der Deckenstange, haben eine wichtige Funktion. Nicht angezogene Schrauben sind der Hauptgrund für Unwuchten. Bitte stellen Sie sicher, dass alle Schrauben fest angezogen sind. - Alle Flügel wurden gewogen und nach Gewicht gruppiert. Holz ist ein natürliches Material. Die Dichte kann variieren und dadurch Schwingungen erzeugen, selbst wenn alle Flügel das gleiche Gewicht haben. Unter Umständen sind die Flügelschrauben unterschiedlich fest angezogen. Bitte korrigieren sie dies. <i>HINWEIS: Leichte Unwuchten bis ca. 10 mm außerhalb des Zentrums sind bei Naturholzflügeln normal und kein Mangel.</i> - Überprüfen Sie, ob der Deckenhalter fest mit der Decke verankert ist.
Wichtig: Das Öffnen des Gerätes und Reparaturen dürfen nur durch eine qualifizierte Elektrofachkraft durchgeführt werden!	

REINIGUNG/WARTUNG



WARNUNG: Gefahr eines Stromschlags! Schalten Sie den Strom am Sicherungskasten oder Schutzschalter aus, bevor Sie das Gerät reinigen oder warten.

- Deckenventilator nicht mit Wasser säubern! Das Gerät darf nicht nass werden.
- Verwenden Sie kein Benzin oder ein ähnlich leicht entflammables Reinigungsmittel.
- Flügel und Motor bei Bedarf mit einem trockenen Tuch abreiben.

Regelmäßige Prüfung

- Prüfen Sie einmal jährlich alle Schrauben, insbesondere die der Deckenaufhängung, auf festen Sitz, wenn nötig nachziehen.
- Prüfen Sie die elektrischen Anschlüsse auf korrekte Verbindung.

GB NOTES FOR REMOVING FAULTS	
Fault	Remedy
The fan does not start	<ul style="list-style-type: none"> - Check the fuses/trips at the main box and other connections. - Check the fan connection to the mains. - Repeat coding of the fan with the handheld transmitter. To do this, turn off the power supply to the fan for at least 20 seconds. - Replace the battery in the handheld transmitter if necessary.
The fan is noisy	<ul style="list-style-type: none"> - Check that all screws have been tightened. - Run in the fan and the bearings for 24 hours. Most noises disappear after this time.
The fan vibrates too much	<ul style="list-style-type: none"> - All screws during assembly of the ventilator, especially those relating to the downrod, have an important function. Not tightened screws are the main cause of imbalances. Please make sure that all screws are tightened. - All blades have been weighed and grouped according to weight. Wood is a natural material. Their density can vary and therefore cause vibration even when all blades are of the same weight. If the blade screws of one of the blades are not tightened properly, this could cause massive wobbling. <i>NOTE: Movement of up to 10 mm is quite acceptable and does not mean a faulty ceiling fan.</i> - Check that the hanger bracket is firmly anchored to the ceiling.
Important: Opening up and repairing the appliance may only be carried out by a qualified electrician!	

CLEANING/MAINTENANCE



WARNING: Danger of electric shock! Turn off the electricity at the fuse box or circuit breaker before cleaning or servicing the appliance.

- Never use water for cleaning your ceiling fan. The appliance must not get wet.
- Do not use petrol or any similar light flammable detergents!
- Clean the surface of the housing and the blades with a dry cleaning cloth.

Regular check

- Check once a year all the screws, especially those of the ceiling suspension, for tightness, retighten if necessary.
- Check electrical connections for proper connection.

FR CONSEILS EN VUE DE REMÉDIER AUX INCIDENTS	
Incident	Remède
Le ventilateur ne se met pas en marche	<ul style="list-style-type: none"> - Vérifiez les fusibles du secteur et les autres connexions. - Vérifiez si le ventilateur est correctement connecté au secteur. - Répéter le codage de la commande à distance. Pour ce faire, coupez l'alimentation électrique du ventilateur pendant au moins 20 secondes. - Changez la pile de l'émetteur portatif si nécessaire.
Le ventilateur émet des bruits	<ul style="list-style-type: none"> - Vérifiez si toutes les vis sont correctement serrées. - Laissez au ventilateur et aux roulements une période de rodage de 24 heures. La plupart des bruits disparaissent après ce laps de temps.
Le ventilateur vibre trop	<ul style="list-style-type: none"> - Toutes les vis lors du montage du ventilateur, en particulier celles qui touchent la tige d'extension, ont une fonction importante. Vis Non serrés sont la principale cause des déséquilibres. Faire S'il vous plaît assurer que toutes les vis sont serrées. - Toutes les pales ont été pesées et groupées en fonction de leur poids. Le bois est un matériau naturel. La densité peut varier et provoquer des vibrations même si toutes les pales présentent le même poids. Dans certaines circonstances, les vis sont différents serrés. S'il vous plaît corriger cela. <i>REMARQUE: Faible déséquilibres jusqu'à environ 10 mm du centre sont normaux avec des pales en bois naturel et ne manquent pas.</i> - Vérifiez si le support de montage est correctement ancrée dans le plafond.
Important : L'ouverture de l'appareil et les réparations sont l'affaire exclusive d'un électricien qualifié !	

NETTOYAGE/MAINTENANCE



AVERTISSEMENT : Risque de choc électrique ! Coupez le courant au niveau de la boîte à fusibles ou du disjoncteur avant de nettoyer ou d'entretenir l'appareil.

- N'utilisez jamais d'eau pour nettoyer votre ventilateur de plafond. L'appareil ne doit pas se mouiller.
- N'utilisez pas d'alcalis ou d'essence pour le nettoyage.
- Nettoyer les pales et le moteur si nécessaire avec un chiffon sec.

Contrôle régulier

- Vérifiez une fois par an toutes les vis, en particulier celles de la suspension au plafond, pour l'étanchéité.
- Vérifier les connexions électriques pour une connexion correcte.

IT ISTRUZIONI PER LA RISOLUZIONE DEI GUASTI

Problema	Soluzione
Il ventilatore non parte	<ul style="list-style-type: none">- Controllate le protezioni della rete principale e degli altri collegamenti.- Controllate il collegamento del ventilatore alla rete di alimentazione.- Ripetere la codifica del ventilatore con il trasmettitore portatile. A tale scopo, disattivare l'alimentazione del ventilatore per almeno 20 secondi.- Se necessario, sostituire la batteria del trasmettitore portatile.
Il ventilatore fa rumore	<ul style="list-style-type: none">- Controllate che tutte le viti siano ben serrate.- Osservate il comportamento del ventilatore e dei cuscinetti per un tempo d'esercizio di 24 ore. La maggior parte dei rumori tendono a scomparire entro tale lasso di tempo.
Il movimento oscillatorio del ventilatore è troppo accentuato	<ul style="list-style-type: none">- Tutte le viti durante il montaggio del ventilatore, in particolare quelle toccano l'asta di prolunga, hanno una funzione importante. Viti non serrate sono la causa principale degli squilibri. Si prega di fare in modo che tutte le viti siano serrate.- Tutte le pale sono state pesate e raggruppate per peso. Il legno è un materiale naturale. Tuttavia, la densità può variare e generare oscillazioni, anche quando le pale hanno lo stesso peso. In determinate circostanze, le viti sono diverse serrate. Si prega di correggere questo. <i>NOTA: Luce squilibri fino a circa 10 mm dal centro sono normali con le pale in legno naturale e non mancano.</i>- Controllare che la staffa di montaggio sia saldamente fissata al soffitto.
Importante: L'apertura dell'apparecchio e le riparazioni sono di esclusiva responsabilità di un elettricista qualificato!	

PULIZIA/MANUTENZIONE



AVVERTENZA: Pericolo di scossa elettrica! Spegnerne l'alimentazione alla scatola dei fusibili o all'interruttore automatico prima di pulire o fare manutenzione dell'apparecchio.

- Non utilizzare mai acqua per la pulizia del ventilatore da soffitto. L'apparecchio non deve bagnarsi.
- Non utilizzare benzina o simili detergenti facilmente infiammabili!
- Pulire le pale e il motore, se necessario, con un panno asciutto.

Controllo regolare

- Controllare una volta all'anno tutte le viti, in particolare quelle della sospensione a soffitto, per verificarne la tenuta, se necessario serrare nuovamente.
- Controllare i collegamenti elettrici per un corretto collegamento.

ES INSTRUCCIONES DE SOLUCIÓN DE PROBLEMAS	
Problema	Solución
El ventilador no enciende	<ul style="list-style-type: none"> - Verifique las protecciones de la red principal y otras conexiones. - Verifique la conexión del ventilador a la red eléctrica. - Repita la codificación del ventilador con el transmisor de mano. Para ello, apaga la fuente de alimentación del ventilador durante al menos 20 segundos. - Cambie la batería del transmisor de mano si es necesario.
El ventilador hace ruido	<ul style="list-style-type: none"> - Verifique que todos los tornillos estén apretados. - Observe el comportamiento del ventilador y los cojinetes durante un tiempo de funcionamiento de 24 horas. La mayoría de los ruidos tienden a desaparecer dentro de este marco de tiempo.
El movimiento oscilante del ventilador está demasiado acentuado	<ul style="list-style-type: none"> - Todos los tornillos al montar el ventilador, especialmente los que tocan la varilla de extensión, tienen una función importante. Los tornillos sin apretar son la causa principal de los desequilibrios. Por favor, asegúrese de que todos los tornillos estén apretados. - Todas las aspas fueron pesadas y agrupadas por peso. La madera es un material natural. Sin embargo, la densidad puede variar y generar oscilaciones, incluso cuando las aspas tienen el mismo peso. Bajo ciertas circunstancias, los tornillos son diferentes apretados. Por favor corrige esto. <i>NOTA: Los desequilibrios de hasta 10 mm desde el centro son normales con aspas de madera natural.</i> - Verifique que el soporte de montaje esté firmemente fijada al techo.
<p>Importante: ¡La apertura de la unidad y las reparaciones son responsabilidad exclusiva de un electricista calificado!</p>	

LIMPIEZA/MANTENIMIENTO



ADVERTENCIA: ¡Peligro de descarga eléctrica! Desconecte la corriente de la caja de fusibles o del disyuntor antes de limpiar o reparar el aparato.

- Nunca use agua para limpiar el ventilador de techo. El aparato no debe mojarse.
- ¡No use gasolina ni detergentes inflamables similares!
- Limpie las aspas y el motor, si es necesario, con un paño seco.

Control regular

- Revise una vez al año todos los tornillos, especialmente los de la suspensión del techo, para comprobar que estén bien apretados, reajústelos si es necesario.
- Compruebe que las conexiones eléctricas estén bien conectadas.

CZ POZNÁMKY K ŘEŠENÍ ZÁVAD	
Závada	Náprava
Ventilátor se netočí	<ul style="list-style-type: none"> - Zkontrolujte domácí pojistky a další zapojení. - Zkontrolujte zapojení ventilátoru. - Opakujte kódování ventilátoru pomocí dálkového ovladače. Chcete-li to provést, odpojte ventilátor od zdroje napájení po dobu nejméně 20 sekund. - V případě potřeby vyměňte baterii v ručním vysílači.
Ventilátor je hlučný	<ul style="list-style-type: none"> - Zkontrolujte, že jsou všechny šrouby řádně dotaženy. - Nechte ventilátor běžet po 24 hodin. Po této době by se měla ložiska řádně usadit a zvuky odeznít.
Ventilátor příliš vibruje	<ul style="list-style-type: none"> - Všechny šrouby použité při montáži ventilátoru, zejména ty, které ovlivňují stropní tyč, mají důležitou funkci. Uvolněné šrouby jsou hlavní příčinou nerovnováhy. Prosím zkontrolujte, že jsou veškeré šrouby řádně dotaženy. - Všechny lopatky byly zváženy a dle hmotnosti rozříděny. Dřevo je přírodní materiál, jehož hustota se mění v průběhu jednoho kusu a tyto rozdíly mohou způsobit vibrace ventilátoru. Jákýkoli nedotažený šroub na lopatce může mít za důsledek značné výkyvy celé vrtule. Opravte to prosím. <i>POZNÁMKA: Výkyvy do 10 mm jsou akceptovatelné a rozhodně neznamenají poškozený ventilátor.</i> - Zkontrolujte, zda je montážní konzola pevně ukotven ke konstrukci budovy.
Důležité: Spotřebič smí otevírat a opravovat pouze kvalifikovaný elektrikář!	

ČIŠTĚNÍ/ÚDRŽBA



VAROVÁNÍ: Nebezpečí úrazu elektrickým proudem! Před čištěním nebo údržbou spotřebič vypněte pojistkovou skříňku nebo jistič.

- Nikdy nepoužívejte vodu k čištění ventilátoru. Spotřebič nesmí navlhnout.
- K čištění nikdy nepoužívejte benzín nebo podobné hořlavé čisticí prostředky.
- V případě potřeby otřete lopatek a motor suchým hadříkem.

Pravidelné kontroly

- Zkontrolujte veškeré šrouby a případně je dotáhněte. Obzvláště se zaměřte na šrouby držící konzolu u stropu.
- Zkontrolujte, že je řádně provedeno elektrické zapojení.

NL HULP BIJ STORINGEN	
Storing	Oplossing
Ventilator werkt niet	<ul style="list-style-type: none"> - Controleer uw huiszekeringen en andere bedrading. - Controleer de bedrading van de ventilator. - Herhaal de codering van de ventilator met de handzender. Schakel daartoe de stroomtoevoer naar de ventilator gedurende ten minste 20 seconden uit. - Vervang, indien nodig, de batterij in de handzender.
Ventilator maakt lawaai	<ul style="list-style-type: none"> - Controleer of alle schroeven goed vastzitten. - Laat de ventilator 24 uur draaien. Na deze tijd moeten de lagers zich goed hebben gezet en moeten de geluiden zijn afgenomen.
Ventilator vibreert te veel	<ul style="list-style-type: none"> - Alle schroeven van de ventilator doen hun werk, vooral die welke zijn verbonden met de hoofdas van het toestel, en elke losraking zal een aanzienlijke afwijking in de ventilatorbeweging veroorzaken. Controleer of alle schroeven goed vastzitten. - Alle messen zijn gewogen en gesorteerd op gewicht. Een losse bout op een blad kan resulteren in een aanzienlijke slingering van de hele propeller. Onder bepaalde omstandigheden worden de bladenschroeven anders aangedraaid. Corrigeer dit alstublieft. <i>OPMERKING: Lichte onevenwichtigheden tot ca. 10 mm uit het midden zijn normaal bij natuurhouten bladen en vormen geen gebrek.</i> - Controleer of de beugel stevig aan de ondergrond is bevestigd.
<p>Belangrijk: Het openen en repareren van het apparaat mag alleen worden uitgevoerd door een gekwalificeerde electricien!</p>	

ONDERHOUD/REINIGINGSINSTRUCTIES



WAARSCHUWING: Gevaar voor elektrische schokken! Schakel de elektriciteit uit via de zekeringkast of de stroomonderbreker voordat u uw ventilator schoonmaakt of onderhoudt.

- Gebruik nooit water om uw plafondventilator schoon te maken. Het toestel mag niet nat worden.
- Gebruik geen benzine of soortgelijke licht ontvlambare reinigingsmiddelen!
- Reinig het oppervlak van de behuizing en de bladen met een droge poetsdoek.

Regelmatige controle

- Controleer alle schroeven en draai ze zo nodig aan. Let vooral op de schroeven waarmee de beugel aan het plafond is bevestigd.
- Controleer of de elektrische bedrading goed is uitgevoerd.

PL POMOC W PRZYPADKU AWARII	
Awaria	Pomoc
Wentylator nie obraca się	<ul style="list-style-type: none"> - Sprawdź domowe bezpieczniki i inne przewody. - Sprawdzić okablowanie wentylatora. - Powtórzyć kodowanie wentylatora za pomocą pilota zdalnego sterowania. W tym celu należy wyłączyć zasilanie wentylatora na co najmniej 20 sekund. - W razie potrzeby wymień baterię w nadajniku ręcznym.
Wentylator jest głośny	<ul style="list-style-type: none"> - Sprawdź, czy wszystkie śruby są prawidłowo dokręcone. - Pozostawić wentylator włączony przez 24 godziny. Po tym czasie łożyska powinny się prawidłowo osadzić i odgłosy powinny ustąpić.
Wentylator wibruje zbyt mocno	<ul style="list-style-type: none"> - Wszystkie śruby wentylatora są sprawne, szczególnie te połączone z osią główną urządzenia, a ich poluzowanie spowoduje znaczne odchylenia w ruchu wentylatora. Należy sprawdzić, czy wszystkie śruby są prawidłowo dokręcone. - Wszystkie ostrza zostały zważone i posortowane według wagi. Każda luźna śruba na łopatkę może spowodować znaczne wychylenie całego śmigła. W pewnych okolicznościach śruby łopatek wentylatora są dokręcane w inny sposób. Proszę to poprawić. <i>WSKAZÓWKA: Niewielkie dysproporcje do ok. 10 mm są normalne w przypadku łopatek z naturalnego drewna i nie stanowią wady.</i> - Sprawdź, czy wspornik jest mocno przymocowany do podłoża.
Ważne:	
Urządzenie może być otwierane i naprawiane wyłącznie przez wykwalifikowanego elektryka!	

KONSERWACJI/CZYSZCZENIA



OSTRZEŻENIE: Niebezpieczeństwo porażenia prądem! Przed czyszczeniem lub serwisowaniem wentylatora należy wyłączyć zasilanie elektryczne w skrzynce bezpieczników lub wyłączniku obwodu.

- Nigdy nie używać wody do czyszczenia wentylatora. Urządzenie nie może być zamoczone.
- Do czyszczenia nie wolno używać benzyny ani podobnych łatwopalnych środków czyszczących.
- W razie potrzeby przetrzeć ostrza i silnik suchą szmatką.

Regularne kontrole

- Sprawdzić wszystkie śruby i w razie potrzeby dokręcić je. Zwróć szczególną uwagę na śruby mocujące wspornik do sufitu.
- Sprawdź, czy okablowanie elektryczne jest prawidłowo wykonane.

DE Hinweise und Tipps

Der Motor Ihres Deckenventilators ist mit elektronischen Schutzschaltern ausgerüstet. Im Überlastfall oder wenn Gegenstände den Lauf der Flügel blockieren, kann die Schutzschaltung ansprechen und den Motor vorzeitig stoppen.

In diesem Fall ist ein RESET notwendig.

RESET: Schalten Sie für etwa 20 Sekunden den Strom ab (Schutzschalter oder Sicherung). Im Zweifel wiederholen Sie bitte die Codierung mit dem Handsender (Seite 51).

GB Hints and Tips

The motor of your ceiling fan is equipped with electronic circuit breakers. In the event of an overload or if objects block the run of the blades, this protective circuit can respond and stop the motor prematurely. In this case a RESET is necessary.

RESET: Turn off the power for about 20 seconds (protective switch or fuse).

If in doubt, please repeat the coding with the handheld transmitter (page 51).

FR Conseils et astuces

Le moteur de votre ventilateur de plafond est équipé de disjoncteurs électroniques. En cas de surcharge ou si des objets bloquent la course des pales, ce circuit de protection peut réagir et arrêter le moteur prématurément. Dans ce cas, un RESET est nécessaire.

RESET : Coupez le courant pendant environ 20 secondes (interrupteur de protection ou fusible). En cas de doute, veuillez répéter le codage avec l'émetteur portatif (page 51).

IT Suggestimenti e consigli

Il motore del vostro ventilatore da soffitto è dotato di interruttori elettronici. In caso di sovraccarico o di oggetti che bloccano la corsa delle pale, questo circuito di protezione può rispondere e arrestare prematuramente il motore.

In questo caso è necessario un RESET.

RESET: Spegner e l'apparecchio per circa 20 secondi (interruttore di protezione o fusibile). In caso di dubbio, ripetere la codifica con il trasmettitore portatile (pagina 51).

ES Pistas y consejos

El motor de su ventilador de techo está equipado con disyuntores electrónicos. En caso de sobrecarga o si los objetos bloquean el funcionamiento de las aspas, el circuito de protección puede responder y detener el motor prematuramente. En este caso, se requiere un RESET.

RESET: Apaga la energía durante unos 20 segundos (interruptor protector o fusible).

En caso de duda, por favor repita la codificación con el transmisor de mano (página 52).

CZ Poznámky a tipy

Motor vašeho stropního ventilátoru je vybaven elektronickými jističi. V případě přetížení nebo pokud předměty blokují pohyb křídel, může ochranný obvod reagovat a motor předčasně zastavit. V tomto případě je nutný RESET.

RESET: Vypněte napájení na přibližně 20 sekund (ochranný spínač nebo pojistka).

V případě pochybností opakujte kódování pomocí ručního vysílače (strana 52).

NL Hints en tips

De motor van uw plafondventilator is uitgerust met elektronische stroomonderbrekers. Bij overbelasting of als voorwerpen de beweging van de schoepen blokkeren, kan het beveiligingscircuit reageren en de motor voortijdig stoppen. In dat geval is een RESET

noodzakelijk.

RESET: Schakel de stroom gedurende ongeveer 20 seconden uit (stroomonderbreker of zekering). Herhaal bij twijfel de codering met de handzender (pagina 52).

PL Wskazówki i rady

Silnik Twojego wentylatora sufitowego jest wyposażony w elektroniczne wyłączniki automatyczne. W przypadku przeciążenia lub gdy przedmioty blokują ruch łopatek, obwód ochronny może zareagować i przedwcześnie zatrzymać silnik.

W tym przypadku konieczny jest RESET.

RESET: Wyłączyć zasilanie na około 20 sekund (wyłącznik automatyczny lub bezpiecznik). W razie wątpliwości należy powtórzyć kodowanie za pomocą nadajnika ręcznego (strona 52).

DE ENTSORGUNG

Die Verpackung besteht aus umweltfreundlichen Materialien, die Sie über die örtlichen Recyclingstellen entsorgen können.



Die Kennzeichnung der Verpackungsmaterialien hilft bei der Abfalltrennung, diese sind gekennzeichnet mit Abkürzungen (a) und Nummern (b). Diese haben die folgende Bedeutung: 1 – 6 = Kunststoffe / 20 – 22 = Papier und Pappe / 80 – 99 = Verbundstoffe.



Das Produkt und die Verpackungsmaterialien sind recycelbar, entsorgen Sie diese getrennt für eine bessere Abfallverwertung. Das Triman-Logo gilt nur für Frankreich.



Werfen Sie Elektrogeräte und Gerätebatterien nicht in den Hausmüll!

Gemäß der europäischen Richtlinie 2012/19/EU über Elektro- und Elektronik-Altgeräte und der Umsetzung in nationales Recht müssen Elektroaltgeräte und Altbatterien getrennt gesammelt und einer umweltgerechten Wiederverwertung zugeführt werden.

Werfen Sie Ihr Produkt, wenn es ausgedient hat, nicht in den Hausmüll, sondern führen Sie dieses im Interesse des Umweltschutzes einem fachgerechten Recycling zu. Über Sammelstellen können Sie sich bei Ihrem Fachhändler oder Ihrer zuständigen Verwaltung informieren.

GB DISPOSAL

The packaging is made of environmentally friendly materials that you can dispose of at local recycling points.



The labelling of packaging materials helps with waste separation, these are marked with abbreviations (a) and numbers (b). These have the following meaning: 1 – 6 = plastics / 20 – 22 = paper and cardboard / 80 – 99 = composites.



The product and packaging materials are recyclable, dispose of them separately for better waste treatment. The Triman logo is only valid for France.



Do not throw electrical appliances and portable batteries in the household waste!

According to the European Directive 2012/19/EU on waste electrical and electronic equipment and its implementation in national law, used electrical equipment and waste batteries must be collected separately and recycled in an environmentally sound manner.

In the interest of environmental protection, do not dispose of the product in household waste, but recycle it properly. You can obtain information about collection points from your specialist dealer or your local administration.

FR MISE AU REBUT

Le produit et les matériaux d'emballage sont recyclables, éliminez-les séparément pour une meilleure valorisation des déchets. Le logo Triman n'est valable que pour la France.

Ne jetez pas les appareils électriques et les piles portables avec les ordures ménagères !

FR

Les équipements électriques, et électroniques, leurs accessoires, piles, batteries et cordons se recyclent

À DÉPOSER EN MAGASIN OU À DÉPOSER EN DECHETERIE

Conformément à la directive européenne 2012/19/UE relative aux déchets d'équipements électriques

et électroniques et à sa transposition en droit national, les déchets d'équipements électriques et les déchets de piles doivent être collectés séparément et recyclés de manière écologique.

Dans l'intérêt de la protection de l'environnement, ne jetez pas le produit avec les déchets ménagers, mais recyclez-le correctement. Vous pouvez obtenir des informations sur les points de collecte auprès de votre revendeur spécialisé ou de votre administration locale.

IT SMALTIMENTO

L'imballaggio è fatto di materiali ecologici che puoi smaltire nei punti di riciclaggio locali.



L'etichettatura dei materiali di imballaggio aiuta la separazione dei rifiuti, questi sono contrassegnati con abbreviazioni (a) e numeri (b). Questi hanno il seguente significato: 1 – 6 = plastica / 20 – 22 = carta e cartone / 80 – 99 = materiali compositi.



Il prodotto e i materiali di imballaggio sono riciclabili, smaltirli separatamente per un migliore trattamento dei rifiuti. Il logo Triman è valido solo per la Francia.



Non gettare apparecchi elettrici e pile portatili nei rifiuti domestici!

Secondo la direttiva europea 2012/19/UE sui rifiuti di apparecchiature elettriche ed elettroniche e la sua attuazione nel diritto nazionale, i rifiuti di apparecchiature elettriche e rifiuti di pile devono essere raccolti separatamente e riciclati in modo ecologico.

Quando il vostro prodotto ha raggiunto la fine della sua vita utile, non gettatelo nei rifiuti domestici, ma riciclatelo professionalmente nell'interesse della protezione dell'ambiente. Potete informarvi sui punti di raccolta presso il vostro rivenditore specializzato o la vostra amministrazione locale.

ES ELIMINACIÓN

El envase está fabricado con materiales respetuosos con el medio ambiente que puede desechar en los puntos de reciclaje locales.



El etiquetado de los materiales de envasado ayuda a la separación de los residuos, estos están marcados con abreviaturas (a) y números (b). Tienen el siguiente significado: 1 – 6 = plásticos / 20 – 22 = papel y cartón / 80 – 99 = materiales compuestos.



El producto y los materiales de embalaje son reciclables, deséchelos por separado para un mejor reciclaje de los residuos. El logotipo de Triman sólo es válido para Francia.



¡No tire los aparatos eléctricos ni las pilas portátiles a la basura doméstica!

Según la Directiva Europea 2012/19/UE sobre residuos de aparatos eléctricos y electrónicos y su aplicación en la legislación nacional, los residuos de aparatos eléctricos y las pilas deben recogerse por separado y reciclarse de forma respetuosa con el medio ambiente.

Cuando su producto haya llegado al final de su vida útil, no lo tire a la basura doméstica, sino que recíclolo profesionalmente en aras de la protección del medio ambiente. Puede informarse sobre los puntos de recogida en su distribuidor especializado o en la administración local.

CZ LIKVIDACE

Obal je vyroben z materiálů šetrných k životnímu prostředí, které můžete odevzdat na místních recyklačních místech.



Označení obalových materiálů pomáhá při třídění odpadu, jsou označeny zkratkami (a) a čísly (b).

Ty mají následující význam: 1 – 6 = plasty / 20 – 22 = papír a lepenka /

80 – 99 = kompozity.



Výrobek a obalové materiály jsou recyklovatelné, pro lepší recyklaci odpadu je likvidujte odděleně. Logo Triman platí pouze pro Francii.



Nevyhazujte elektrické spotřebiče a přenosné baterie do domovního odpadu!

Podle evropské směrnice 2012/19/EU o odpadních elektrických a elektronických zařízeních a její implementace do vnitrostátního práva musí být odpadních elektrických zařízení a odpadní baterií sbírány odděleně a recyklovány způsobem šetrným k životnímu prostředí.

Po skončení životnosti výrobku jej nevyhazujte do domovního odpadu, ale v zájmu ochrany životního prostředí jej odborně recyklujte. Informace o sběrných místech získáte u svého specializovaného prodejce nebo na místním úřadě

NL VERWIJDERING

De verpakking is gemaakt van milieuvriendelijke materialen die u bij de plaatselijke recyclingpunten kunt inleveren.



De etikettering van de verpakkingsmaterialen helpt bij het scheiden van afval, deze zijn gemarkeerd met afkortingen (a) en nummers (b). Deze hebben de volgende betekenis: 1 – 6 = kunststoffen / 20 – 22 = papier en karton / 80 – 99 = composietmaterialen.



Het product en de verpakkingsmaterialen zijn recycleerbaar, gooi ze apart weg voor een betere afvalrecycling. Het Triman-logo is alleen geldig voor Frankrijk.



Gooi elektrische apparaten en draagbare batterijen niet bij het huisvuil!

Volgens de Europese Richtlijn 2012/19/EU betreffende afgedankte elektrische en elektronische apparatuur en de omzetting daarvan in nationaal recht, moeten afgedankte elektrische apparaten en afgedankte batterijen gescheiden worden ingezameld en op een milieuvriendelijke manier worden gerecycled.

Als uw product het einde van zijn levensduur heeft bereikt, gooi het dan niet bij het huisvuil, maar recycle het op de juiste manier in het belang van de bescherming van het milieu. U kunt inlichtingen inwinnen over de inzamelpunten bij uw vakhandelaar of bij uw plaatselijk bestuur.

PL UTYLIZACJA

Opakowanie jest wykonane z materiałów przyjaznych dla środowiska, które można oddać do utylizacji w lokalnych punktach recyklingu.



Oznakowanie materiałów opakowaniowych pomaga w segregacji odpadów - są one oznaczone skrótami (a) i numerami (b). Mają one następujące znaczenie: 1 – 6 = tworzywa sztuczne / 20 – 22 = papier i tektura / 80 – 99 = kompozyty.



Produkt i materiały opakowaniowe nadają się do recyklingu, należy je usuwać osobno, aby zapewnić lepszy recykling odpadów. Logo Triman jest ważne tylko we Francji.



Nie wyrzucaj urządzeń elektrycznych i baterii przenośnych do odpadów domowych!

Zgodnie z Dyrektywą Europejską 2012/19/UE w sprawie zużytego sprzętu elektrycznego i elektronicznego oraz jej wdrożeniem do prawa krajowego, zużyty sprzęt elektryczny i zużyte baterie muszą być zbierane oddzielnie i poddawane recyklingowi w sposób przyjazny dla środowiska. Gdy produkt osiągnie kres swo-

jej żywotności, nie należy wyrzucać go do śmieci, lecz poddać profesjonalnemu recyklingowi w trosce o ochronę środowiska. Informacje o punktach zbiórki można uzyskać u wyspecjalizowanego sprzedawcy lub w administracji lokalnej.

Informationen für private Haushalte

Das Elektro- und Elektronikgerätegesetz (ElektroG) enthält eine Vielzahl von Anforderungen an den Umgang mit Elektro- und Elektronikgeräten. Die wichtigsten sind hier zusammengestellt.

1. Getrennte Erfassung von Altgeräten

Elektro- und Elektronikgeräte, die zu Abfall geworden sind, werden als Altgeräte bezeichnet. Besitzer von Altgeräten haben diese einer vom unsortierten Siedlungsabfall getrennten Erfassung zuzuführen. Altgeräte gehören insbesondere nicht in den Hausmüll, sondern in spezielle Sammel- und Rückgabesysteme.

2. Batterien und Akkus sowie Lampen

Besitzer von Altgeräten haben Altbatterien und Altakkumulatoren, die nicht vom Altgerät umschlossen sind, sowie Lampen, die zerstörungsfrei aus dem Altgerät entnommen werden können, im Regelfall vor der Abgabe an einer Erfassungsstelle vom Altgerät zu trennen. Dies gilt nicht, soweit Altgeräte einer Vorbereitung zur Wiederverwendung unter Beteiligung eines öffentlich-rechtlichen Entsorgungsträgers zugeführt werden.

3. Möglichkeiten der Rückgabe von Altgeräten

Besitzer von Altgeräten aus privaten Haushalten können diese bei den Sammelstellen der öffentlich-rechtlichen Entsorgungsträger oder bei den von Herstellern oder Vertriebern im Sinne des ElektroG eingerichteten Rücknahmestellen unentgeltlich abgeben. Rücknahmepflichtig sind Geschäfte mit einer Verkaufsfläche von mindestens 400 m² für Elektro- und Elektronikgeräte sowie diejenigen Lebensmittelgeschäfte mit einer Gesamtverkaufsfläche von mindestens 800 m², die mehrmals pro Jahr oder dauerhaft Elektro- und Elektronikgeräte anbieten und auf dem Markt bereitstellen. Dies gilt auch bei Vertrieb unter Verwendung von Fernkommunikationsmitteln, wenn die Lager- und Versandflächen für Elektro- und Elektronikgeräte mindestens 400 m² betragen oder die gesamten Lager- und Versandflächen mindestens 800 m² betragen. Verreiber haben die Rücknahme grundsätzlich durch geeignete Rückgabemöglichkeiten in zumutbarer Entfernung zum jeweiligen Endnutzer zu gewährleisten. Die Möglichkeit der unentgeltlichen Rückgabe eines Altgerätes besteht bei rücknahmepflichtigen Verreibern unter anderem dann, wenn ein neues gleichartiges Gerät, das im Wesentlichen die gleichen Funktionen erfüllt, an einen Endnutzer abgegeben wird. Wenn ein neues Gerät an einen privaten Haushalt ausgeliefert wird, kann das gleichartige Altgerät auch dort zur unentgeltlichen Abholung übergeben werden; dies gilt bei einem Verrieb unter Verwendung von Fernkommunikationsmitteln für Geräte der Kategorien 1, 2 oder 4 gemäß § 2 Abs. 1 ElektroG, nämlich „Wärmeüberträger“, „Bildschirmgeräte“ oder „Großgeräte“ (letztere mit mindestens einer äußeren Abmessung über 50 Zentimeter). Zu einer entsprechenden Rückgabe-Absicht werden Endnutzer beim Abschluss eines Kaufvertrages befragt. Außerdem besteht die Möglichkeit der unentgeltlichen Rückgabe bei Sammelstellen der Verreiber unabhängig vom Kauf eines neuen Gerätes für solche Altgeräte, die in keiner äußeren Abmessung größer als 25 Zentimeter sind, und zwar beschränkt auf drei Altgeräte pro Geräteart.



4. Bedeutung des Symbols „durchgestrichene Mülltonne“

Das auf Elektro- und Elektronikgeräten regelmäßig abgebildete Symbol einer durchgestrichenen Mülltonne weist darauf hin, dass das jeweilige Gerät am Ende seiner Lebensdauer getrennt vom unsortierten Siedlungsabfall zu erfassen ist.

Entsorgung von Batterien und Akkus

Informationspflicht gemäß Batteriegelgesetz (BattG)

Batterien dürfen nicht über den Hausmüll entsorgt werden!

Sie sind zur Rückgabe von Altbatterien gesetzlich verpflichtet, damit eine fachgerechte Entsorgung gewährleistet werden kann. Sie können Altbatterien an einer kommunalen Sammelstelle oder im Handel vor Ort abgeben. Die Abgabe ist für Sie kostenlos.

Auch wir sind als Vertreiber von Batterien zur Rücknahme von Altbatterien verpflichtet, wobei sich unsere Rücknahmeverpflichtung auf Altbatterien der Art beschränkt, die wir als Neubatterien in unserem Sortiment führen oder geführt haben. Altbatterien vorgenannter Art können Sie daher entweder ausreichend frankiert an uns zurücksenden oder sie direkt an unserem Versandlager unter der folgenden Adresse unentgeltlich abgeben.

Rücksendungen/Rückgabe von Batterien/Akkus sind zu richten an:

CasaFan GmbH
Senefelderstr. 8
63594 Hasselroth
Deutschland



Batterien sind mit dem Symbol einer durchgekreuzten Mülltonne (s. l.) gekennzeichnet. Dieses Symbol weist darauf hin, dass Batterien nicht in den Hausmüll gegeben werden dürfen.

Bei Batterien, die mehr als 0,0005 Masseprozent Quecksilber, mehr als 0,002 Masseprozent Cadmium oder mehr als 0,004 Masseprozent Blei enthalten, befindet sich unter dem Mülltonnen-Symbol die chemische Bezeichnung des jeweils eingesetzten Schadstoffes – dabei steht "Cd" für Cadmium, "Pb" steht für Blei, und "Hg" für Quecksilber.



Batterie
enthält
Cadmium



Batterie
enthält
Quecksilber



Batterie
enthält
Blei

Dies ist neben der gesetzlichen Verpflichtung ein wichtiger Beitrag zum Umweltschutz

EU Konformitätserklärung
EU Declaration of Conformity

Wir, die Firma
We, the company

CasaFan GmbH
Senefelderstr. 8
Hasselroth, 63594, Germany

erklären in alleiniger Verantwortung, dass das weiter unten genannte Produkt
declare under our sole responsibility that the following product

Geräteart/ *type of product:* Deckenventilator / ceiling fan

Handelsmarke/ *trademark:* CasaFan

Modell *model* Artikelnummer *article-no* weitere Angaben *further details*

Eco Volare II #511692, 511694, 511693, 511695, 511690, 511697, 51169, 511696, 614290, 514291,
514292, 514293, 514294, 514295, 514296, 514297, 511691, 500085, 500083, 500084
Fernbedienung LCD07

die grundlegenden Anforderungen der aufgeführten EU-Richtlinien erfüllt:

2014/53/EU Funkanlagenrichtlinie [OJEU L153/62-106, 22.05.2014]
2011/65/EU Richtlinie zur Beschränkung bestimmter gefährlicher Stoffe in Elektro- und Elektronikgeräten [OJEU L174/88-110, 01.07.2011]
2009/125/EG Richtlinie über die Anforderungen an die umweltgerechte Gestaltung energieverbrauchsrelevanter Produkte [OJEU L285/10-35, 31.10.2009]

meets the essential requirements of the following EU-Directives:

2014/53/EC *Radio Equipment Directive* [OJEU L153/62-106, 22.05.2014]
2011/65/EC *Directive on the restriction of the use of certain hazardous substances in electrical and electronic equipment* [OJEU L174/88-110, 01.07.2011]
2009/125/EC *Ecodesign directive* [OJEU L285/10-35, 31.10.2009]

angewandte Standards und Verordnungen/ applied standards and regulations:

EN 60335-1:2012/A13:2017	EN 301489-3 V2.1.1
EN 60335-2-80:2003/A2:2009	EN 301489-1 V2.2.0
EN 62233:2008	EN 61000-3-2:2014
EN 60598-1:2015/A1:2018	EN 61000-3-3:2013
EN 60598-2-1:1989	
EN 62493:2015	
EN 55014-1:2006/A2:2011	
EN 55015:2013/A1:2015	

Bevollmächtigter zur Zusammenstellung der technischen Unterlagen: *Authorized person for technical documentation:*

Name/ *name,* Position: Stephan Willemsen, Geschäftsführer /general manager

Hasselroth, 10.04.2023

.....
Datum/ *Date*


.....
Unterschrift/ *Signature*

Produktänderungen, die der Verbesserung dienen, behalten wir uns ohne besondere Ankündigung vor.

CasaFan reserves the right to make any changes to the product without prior notice.

CasaFan se réserve d'apportertous changements susceptibles d'améliorer les produits en vente.

CasaFan si riserva di apportare tutte le varianti migliorative ai prodotti in corso di vendita.

CasaFan se reserva el derecho de mejorar los cambios en los productos a la venta.

CasaFan si vyhrazuje právo provádět jakékoli změny produktu bez předchozího upozornění.

CasaFan behoudt zich het recht voor om verbeteringen aan te brengen aan de te koop aangeboden producten.

CasaFan zastrzega sobie prawo do wprowadzania zmian w produkcie bez wcześniejszego powiadomienia.

CasaFan GmbH * Senefelderstr. 8 * D-63594 Hasselroth

© CasaFan 2023