

Magnethalterung der Fernbedienung im Zentrum des Schutzkorbs.



GEWERBEEINSATZ

Zertifiziert nach Maschinenrichtlinie 2006/42/EG Teil 1 zur Verwendung im Gewerbe.

- Hochleistungs-Standventilator mit hocheffizientem, bürstenlosen EC-Motor.
- Ideal zum Einsatz im privaten und gewerblichen Bereich.
- 6 fein abgestufte Geschwindigkeitsstufen mittels Drucktaster oder per Fernbedienung einstellbar. Anzeigedisplay auf dem Motor.
- Zusätzliche, extraleise Schlafstufe mit nur 13,2 dB(A)* bei sanftem Luftstrom.
- Vertikale Neigung im Bereich von 35° einstellbar, zuschaltbare 90°-Oszillation.
- Schutzkorb, Gehäuse und Standfuß schwarz, Flügelrad transparent.
- Stabiler Standfuß, höhenverstellbar von 1.100 – 1.350 mm.
- Abschalttimer 1 bis 9 Stunden.
- Innovatives, patentiertes Laufrad mit 18 Blättern und 2 Flügelkreisen.
- Gummischlauchleitung, Länge 2,5 m H05RN-F 3 G 0,75 mm², mit Schutzkontaktstecker.

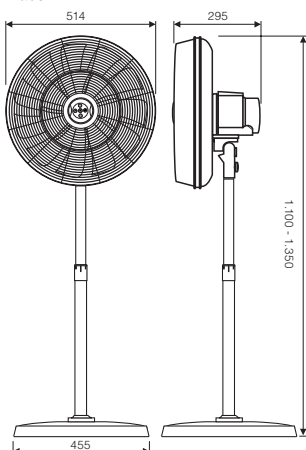
Auswahl und Anzeige von Funktionen im Display auf dem Motor.



Alle Funktionen auch mit Fernbedienung schaltbar.



Maße in mm



Korb Ø (mm)	514
Flügel Ø (mm)	442
Leistung (W)	4,2 - 90
Spannung (V/Hz)	220-240/50-60
Anzahl Stufen	6 + 1
Drehzahl (U/min)	850
Gewicht (kg)	10,0

AIROS ECO SILENT

Artikel	Art.-Nr.	Farbe Gehäuse/Gitter	Farbe Flügelrad
AIROS ECO SILENT SW	64501	Schwarz	Transparent



Energie-sparender
DC/EC Motor



* Schalldruck LP -3 m
** Luftleistung gem. IEC 60879